

SIRCO M und MV

Lasttrennschalter Standardausführung
von 16 bis 160 A



Funktion

SIRCO M und MV sind mehrpolige erweiterungsfähige Lasttrennschalter in modularer Bauweise.

Sie schließen und öffnen unter Last und bieten eine Sicherheitstrennung für jeden elektrischen Niederspannungsstromkreis, vor allem bei Maschinensteuerungen.

Vorteile

Vollständige Integration

Die Produktreihen SIRCO M und MV integrieren alle Funktionen der Unterbrechung, Trennung, Steuerung und Umschaltung sowie damit verbundene Schutzfunktionen.

SIRCO M verfügt über eine Handbetätigung, die an der Vorderseite oder an der linken oder rechten Seitenwand angebracht werden kann. Mit diesem besonders innovativem modularen Design lassen sich die Funktionen eines Lasttrennschalters mit denen eines Lastumschalters verbinden.

Große Auswahl an Zubehörteilen

Ein einzelnes Standardmodul, das um eine Auswahl an Zubehör ergänzt werden kann, bietet eine Reihe von Vorteilen:

- Einfache Auswahl des Produkts.
- Flexibilität bei der Anpassung an die verschiedensten Anwendungen.
- Reduzierung der Kosten für Verwaltung und Lagerung.

Erweiterbarkeit

Durch das umfangreiche Zubehör kann der SIRCO M auch nach der Inbetriebnahme erweitert werden, so dass auch zukünftige Anforderungen erfüllt werden.

Die Geräte des Typs SIRCO M lassen sich mittels Zubehör in handbetätigte mehrpolige Lasttrennschalter umwandeln. SIRCO M-Lasttrennschalter ermöglichen eine Umschaltung unter Last zwischen zwei Quellen oder zwei Niederspannungsstromkreisen sowie deren Sicherheitstrennung.

Einhaltung der Anforderungen wichtiger Zertifizierungen und Zulassungen

Die Lasttrennschalter der Reihe SIRCO M und MV wurden entwickelt, qualifiziert und geprüft nach den Kriterien der Normen IEC 60947-3, UL508 und UL98.

Dieses Vorgehen gewährleistet eine hohe Qualität des Produkts, das vollständig an schwierige Betriebsumgebungen angepasst ist.

Allgemeine technische Daten

- Doppelunterbrechung je Pol.
- Montageoptionen: Auf DIN-Schiene, auf der Grundplatte oder in modularen Schalttafeln mit einem Frontausschnitt von 45 mm.
- Schutzart des Zubehör und des Produkts: IP20
- Hohe Gebrauchskategorien (AC-22 und AC-23).

Spezifische Eigenschaften

SIRCO M:

- Schaltstellungsanzeige.
- Kontakte in Pastillenform.
- Einbau des Grundgeräts direkt auf der Tür mit dem Bausatz „Türmontage“ siehe Zubehör.

SIRCO MV:

- Sichtbare Doppelunterbrechung basierend auf einem System aus entgegengesetzten Schiebkontakten (Typ SIRCO, siehe Seite 40).
- Schaltstellungsanzeige.

Die Lösung für

- > Unterbrechungen am Eingang eines Verteilerkastens
- > Unterbrechung der Verteilerabgänge
- > Maschinenantrieb
- > Lokale Sicherheitstrennung



Die Schwerpunkte

- > Vollständige Integration
- > Große Auswahl an Zubehörteilen
- > Erweiterbarkeit
- > Einhaltung der Anforderungen wichtiger Zertifizierungen und Zulassungen
- > Spezifische Eigenschaften

Erfüllt folgende Normen

- > IEC 60947-3



- > Weitere verfügbare Standards



*Siehe Seiten Serie SIRCO UL und CSA

Zulassungen und Zertifizierungen⁽¹⁾



⁽¹⁾ Bestellnummern der betreffenden Produkte auf Anfrage.

Was Sie wissen sollten

SIRCO M

- SIRCO M ist in 3 Antriebsvarianten verfügbar:



Direktantrieb mittels Kipphebel



Direktantrieb mittels Drehgriff



Externer Frontantrieb oder Seitenantrieb links oder rechts

- SIRCO M ist ein **3-poliger** Lasttrennschalter, erhältlich von **16 bis 125 A**. Er kann mit einem geschalteten 4. Pol, einem nicht geschalteten Neutralleiter oder PE-Pol sowie Vorab-Trennung und Signalisations-Hilfskontakten kombiniert werden.
- Von **16 bis 125 A** besteht die Möglichkeit, über eine Auswahl an Zubehörteilen einen 3-poligen Lasttrennschalter in einen **4-, 6- oder 8-poligen Lasttrennschalter** oder in einen **3-/4-poligen Lastumschalter umzurüsten**. SIRCO M Lasttrennschalter können mit dem zugehörigen Türmontagesatz an der Tür montiert werden.



Umschalter I - 0 - II

SIRCO MV

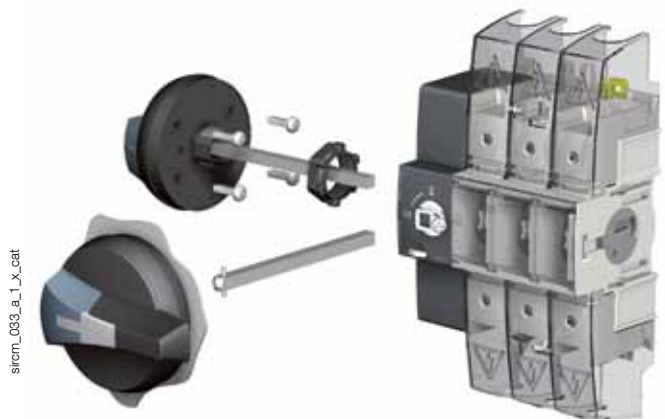
- SIRCO MV ist in 3 Antriebsvarianten verfügbar:



Direktantrieb



Externer Seitenantrieb rechts



Externer Front- oder Seitenantrieb links

- SIRCO MV gibt es in **3- oder 4-poliger Ausführung** von **100 bis 160 A**.
- Es stehen zwei verschiedene Hilfskontaktypen zur Auswahl:
 - Typ U zum voreilend Öffnen,
 - Typ M zur Schaltstellungsanzeige.

Bestellnummern

SIRCO M

SIRCO M - von 16 bis 125 A									
Bemessungsstrom (A)/ Baugröße	Polzahl	Komplettgerät mit Kiphebel	Grundgerät	Griff für Direktantrieb	Griff für externen Front- oder Seitenantrieb rechts ⁽⁸⁾	Griff für externen Seitenantrieb links ⁽⁸⁾	Externer Frontantrieb für Lastumschalter ⁽⁸⁾	Achse für externen Front- oder Seitenantrieb ⁽⁸⁾	4. Pol
16 A / M1	3 P	2205 3000	2200 3000 ⁽¹⁾⁽²⁾⁽³⁾						2200 1000
20 A / M1	3 P	2205 3001	2200 3001 ⁽¹⁾⁽²⁾⁽³⁾						2200 1001
25 A / M1	3 P	2205 3002	2200 3002 ⁽¹⁾⁽²⁾⁽³⁾		Typ S00 I-0	Typ S00 I-0	Typ S00 I-0-II		2200 1002
32 A / M1	3 P	2205 3003	2200 3003 ⁽¹⁾⁽²⁾⁽³⁾	Typ M00 Blau 2299 5012 Rot 2299 5013	Schwarz IP55 1471 1111 ⁽⁴⁾ Schwarz IP65 1473 1111 ⁽⁴⁾ Rot/Gelb IP65 1474 1111 ⁽⁴⁾	Schwarz IP65 147A 5111 Rot/Gelb IP65 147B 5111	Schwarz IP65 1473 1113 ⁽⁴⁾ I-I+II-II Schwarz IP65 1473 1114 ⁽⁴⁾	Typ S0, S00 150 mm 1407 0515 200 mm 1407 0520 320 mm 1407 0532	2200 1003
40 A / M1	3 P	2205 3004	2200 3004 ⁽¹⁾⁽²⁾⁽³⁾						2200 1004
63 A / M2	3 P	2205 3006	2200 3006 ⁽¹⁾⁽²⁾⁽³⁾						2200 1006
80 A / M2	3 P	2205 3008	2200 3008 ⁽¹⁾⁽²⁾⁽³⁾						2200 1008
100 A / M3	3 P		2200 3010 ⁽¹⁾⁽²⁾⁽³⁾	Typ M01	Typ S0 I-0 Schwarz IP55 1481 1111 ⁽⁴⁾	Typ S0 I-0 Schwarz IP65 148A 5111	Typ S00 I-0-II Schwarz IP65 1473 0113		2200 1010
125 A / M3	3 P		2200 3011 ⁽¹⁾⁽²⁾⁽³⁾	Blau 2299 5032	Schwarz IP65 1483 1111 ⁽⁴⁾ Rot/Gelb IP65 1484 1111 ⁽⁴⁾	Rot/Gelb IP65 148B 5111	I-I+II-II Schwarz IP65 1473 0114		2200 1011

(1) Griff für Front- oder Seitenantrieb.

(2) Für ein 6-poliges Gerät mit Direktantrieb bestellen Sie bitte zwei 3-polige Geräte sowie eine Antriebskupplung (für den externen Antrieb bestellen Sie zusätzlich eine Achse + einen Griff).

(3) Für ein 8-poliges Gerät mit Direktantrieb bestellen Sie bitte zwei 3-polige Geräte und zwei 4-Pole sowie eine Antriebskupplung (für den externen Antrieb bestellen Sie zusätzlich eine Achse + einen Griff).

(4) Verriegelbarer Griff.

(5) Oben und unten.

(6) Griff für Direktantrieb mitgeliefert.

(7) Achse mitgeliefert.

(8) Weitere Griffe sind verfügbar. Diese finden Sie unter Zubehör.

SIRCO M

SIRCO M - von 16 bis 125 A											
Bemessungsstrom (A)/ Baugröße	Polzahl	Komplettgerät mit Kipphebel	Grundgerät	Nicht geschalteter Neutralleiter	Nicht geschalteter PE-Erdschutzleiter	Hilfskontakt	Klemmen- abdeckungen	Tür-Montagesatz			
16 A / M1	3 P	2205 3000	2200 3000 ⁽¹⁾⁽²⁾⁽³⁾			Typ M	1 P 2294 1005 ⁽⁵⁾ 3 P 2294 3005 ⁽⁵⁾	3/4 P Vollständiger Schutz			
20 A / M1	3 P	2205 3001	2200 3001 ⁽¹⁾⁽²⁾⁽³⁾					IP2X 2299 3309 ⁽⁷⁾			
25 A / M1	3 P	2205 3002	2200 3002 ⁽¹⁾⁽²⁾⁽³⁾						Kompakte Ausführung		
32 A / M1	3 P	2205 3003	2200 3003 ⁽¹⁾⁽²⁾⁽³⁾					2299 3409 ⁽⁷⁾			
40 A / M1	3 P	2205 3004	2200 3004 ⁽¹⁾⁽²⁾⁽³⁾	1 P 2200 5005	1 P 2200 9005	1 Kontakt NO + NC 2299 0001	1 P 2294 1009 ⁽⁵⁾ 3 P 2294 3009 ⁽⁵⁾	6/8 P Stahlträger 2299 3609 ⁽⁷⁾			
63 A / M2	3 P	2205 3006	2200 3006 ⁽¹⁾⁽²⁾⁽³⁾					1 P 2200 5009	1 P 2200 9009	1 Kontakt 2 NC 2299 0011	1 P 2294 1011 ⁽⁵⁾ 3 P 2294 3011 ⁽⁵⁾
80 A / M2	3 P	2205 3008	2200 3008 ⁽¹⁾⁽²⁾⁽³⁾								
100 A / M3	3 P		2200 3010 ⁽¹⁾⁽²⁾⁽³⁾	1 P 2200 5011	1 P 2200 9011	1 Kontakt 2 NC 2299 0011	1 P 2294 1011 ⁽⁵⁾ 3 P 2294 3011 ⁽⁵⁾	3/4 P Stahlträger			
125 A / M3	3 P		2200 3011 ⁽¹⁾⁽²⁾⁽³⁾								

(1) Griff für Front- oder Seitenantrieb.

(2) Für ein 6-poliges Gerät mit Direktantrieb bestellen Sie bitte zwei 3-polige Geräte sowie eine Antriebskupplung (für den externen Antrieb bestellen Sie zusätzlich eine Achse + einen Griff).

(3) Für ein 8-poliges Gerät mit Direktantrieb bestellen Sie bitte zwei 3-polige Geräte und zwei 4. Pole sowie eine Antriebskupplung (für den externen Antrieb bestellen Sie zusätzlich eine Achse + einen Griff).

(4) Verriegelbarer Griff.

(5) Oben und unten.

(6) Griff für Direktantrieb mitgeliefert.

(7) Achse mitgeliefert.

(8) Weitere Griffe sind verfügbar. Diese finden Sie unter Zubehör.

SIRCO MV

SIRCO M - von 100 bis 160 A																							
Bemessungsstrom (A)	Polzahl	Grundgerät	Griff für Direktantrieb	Griff für externen Front- oder Seitenantrieb rechts ⁽⁴⁾	Griff für externen Seitenantrieb links ⁽⁴⁾	Achse für externen Front- oder Seitenantrieb ⁽⁴⁾	Hilfskontakt zur Schaltstellungs- anzeige	Hilfskontakt zur voreilenden Öffnung	Klemmen- abdeckungen														
100 A	3 P	2200 3110	Typ M0b Blau 2299 5042 ⁽¹⁾	Typ S0 I-0 Schwarz IP55 1491 0111 ⁽²⁾	Typ S0 I-0 Schwarz IP65 149A 9111	Typ S0 150 mm 1409 0615	Typ M 1 Kontakt NO + NC 2299 0001	U-Typ 1 Kontakt NC 3999 0701	3 P 2294 3016 ⁽³⁾														
	4 P	2200 4110																					
125 A	3 P	2200 3012								Typ M0 Blau 2299 5022	Schwarz IP65 1493 0111 ⁽²⁾	Rot/Gelb IP65 149B 9111	200 mm 1409 0620	1 Kontakt 2 NC 2299 0011	1 Kontakt NO 3999 0702	4 P 2294 4016 ⁽³⁾							
	4 P	2200 4012																					
160 A	3 P	2200 3016															Rot/Gelb IP65 1494 0111 ⁽²⁾		320 mm 1409 0632				
	4 P	2200 4016																					

(1) Standard.

(2) Verriegelbarer Griff.

(3) Oben und unten.

(4) Weitere Griffe sind verfügbar. Diese finden Sie unter Zubehör.

SIRCO M und MV

Lasttrennschalter Standardausführung von 16 bis 160 A

Zubehör

Griff für Direktantrieb

Für SIRCO M

Bemessungsstrom (A) / Baugröße	Grifffarbe	Grifftyp	Bestellnummer
16 ... 80 / M1 - M2	Blau	M00	2299 5012 ⁽¹⁾
16 ... 80 / M1 - M2	Rot	M00	2299 5013
100 ... 125 / M3	Blau	M01	2299 5032 ⁽¹⁾

(1) Standard.

Für SIRCO MV

Bemessungsstrom (A)	Grifffarbe	Grifftyp	Bestellnummer
100 ... 160	Blau	M0b	2299 5042 ⁽¹⁾
100 ... 160	Blau	M0	2299 5022

(1) Standard.



Griff für Türantrieb - SIRCO M

Grifftyp S000

Bemessungsstrom (A) / Baugröße	Typ	Polzahl	Antrieb	Grifffarbe	Schutzart extern	Verriegelbarer Griff	Bestellnummer
16 ... 80 / M1 - M2	Schalter	3/4 P	Front- oder Seitenantrieb	Schwarz	IP65	nein	1463 5111
	Schalter	3/4 P	Front- oder Seitenantrieb	Rot/Gelb	IP65	nein	1464 5111
16 ... 80 / M1 - M2	Lastumschalter I - 0 - II	3/4 P	Frontantrieb	Schwarz	IP65	nein	1463 5113
	Lastumschalter I - I+II - II	3/4 P	Frontantrieb	Schwarz	IP65	nein	1463 5114



Grifftyp S000

access_307_a_1_cat

Grifftyp S00

Bemessungsstrom (A) / Baugröße	Typ	Polzahl	Antrieb	Grifffarbe	Schutzart extern	Verriegelbarer Griff	Bestellnummer
16 ... 80 / M1 - M2	Schalter	3/4 P ⁽¹⁾	Front- oder Seitenantrieb	Schwarz	IP55	ja	1471 1111
	Schalter	3/4 P ⁽¹⁾	Front- oder Seitenantrieb	Schwarz	IP65	ja	1473 1111
	Schalter	3/4 P ⁽¹⁾	Front- oder Seitenantrieb	Rot/Gelb	IP65	ja	1474 1111
	Schalter	3/4 P	Seitenantrieb links	Schwarz	IP65	nein	147A 5111
	Schalter	3/4 P	Seitenantrieb links	Rot/Gelb	IP65	nein	147B 5111
	100 ... 125 / M3	Schalter	6/8 P	Frontantrieb	Schwarz	IP55	ja
Schalter		6/8 P	Frontantrieb	Schwarz	IP65	ja	1473 0111
Schalter		6/8 P	Frontantrieb	Rot/Gelb	IP65	ja	1474 0111
16 ... 80 / M1 - M2	Lastumschalter I - 0 - II	3/4 P	Frontantrieb	Schwarz	IP65	ja	1473 1113
	Lastumschalter I - I+II - II	3/4 P	Frontantrieb	Schwarz	IP65	ja	1473 1114
100 ... 125 / M3	Lastumschalter I - 0 - II	3/4 P	Frontantrieb	Schwarz	IP65	ja	1473 0113
	Lastumschalter I - I+II - II	3/4 P	Frontantrieb	Schwarz	IP65	ja	1473 0114



Grifftyp S00

access_341_a_1_cat

(1) Kann auch mit 6 und 8 Polen mit Frontantrieb verwendet werden.

Griff für Türantrieb - SIRCO M (Fortsetzung)

Grifftyp S0

Bemessungsstrom (A) / Baugröße	Typ	Polzahl	Antrieb	Grifffarbe	Schutzart extern	Verriegelbarer Griff	Bestellnummer
100 ... 125 / M3	Schalter	3/4 P	Front- oder Seitenantrieb	Schwarz	IP55	ja	1481 1111
	Schalter	3/4 P	Front- oder Seitenantrieb	Schwarz	IP65	ja	1483 1111
	Schalter	3/4 P	Front- oder Seitenantrieb	Rot/Gelb	IP65	ja	1484 1111
	Schalter	3/4 P	Seitenantrieb links	Schwarz	IP65	nein	148A 5111
	Schalter	3/4 P	Seitenantrieb links	Rot/Gelb	IP65	nein	148B 5111



Grifftyp S0

access_343_a

Grifftyp S01

Bemessungsstrom (A) / Baugröße	Typ	Polzahl	Antrieb	Grifffarbe	Schutzart extern	Verriegelbarer Griff	Bestellnummer
16 ... 125 / M1 ... M3	Schalter	3/4 P ⁽²⁾	Front- oder Seitenantrieb	Schwarz	IP65	ja	1403 2111
	Schalter	3/4 P ⁽²⁾	Front- oder Seitenantrieb	Rot/Gelb	IP65	ja	1404 2111
16 ... 125 / M1 ... M3	Lastumschalter I - 0 - II	3/4 P	Frontantrieb	Schwarz	IP65	ja	1403 2113
	Lastumschalter I - 0 - II	3/4 P	Frontantrieb	Schwarz	IP65	ja	1403 2813 ⁽¹⁾
	Lastumschalter I - I+II - II	3/4 P	Frontantrieb	Schwarz	IP65	ja	1403 2114
	Lastumschalter I - I+II - II	3/4 P	Vorderseite	Schwarz	IP65	ja	1403 2814 ⁽¹⁾



Grifftyp S01

access_304_a_1_cat

(1) Mit Vorhängeschloss in 3 Stellungen abschließbar.
(2) Kann auch mit 6- und 8-poligen Geräten von 16 bis 40 A verwendet werden.

Griff für Türantrieb - SIRCO MV

Grifftyp S0

Bemessungsstrom (A)	Typ	Polzahl	Antrieb	Grifffarbe	Schutzart extern	Verriegelbarer Griff	Bestellnummer
100 ... 160	Schalter	3/4 P	Front- oder Seitenantrieb	Schwarz	IP55	ja	1491 0111
100 ... 160	Schalter	3/4 P	Front- oder Seitenantrieb	Schwarz	IP65	ja	1493 0111
100 ... 160	Schalter	3/4 P	Front- oder Seitenantrieb	Rot/Gelb	IP65	ja	1494 0111
100 ... 160	Schalter	3/4 P	Seitenantrieb links	Schwarz	IP65	nein	149A 9111
100 ... 160	Schalter	3/4 P	Seitenantrieb links	Rot/Gelb	IP65	nein	149B 9111



Grifftyp S0

access_343_a

Grifftyp S1

Bemessungsstrom (A)	Typ	Polzahl	Antrieb	Grifffarbe	Schutzart extern	Verriegelbarer Griff	Bestellnummer
100 ... 160	Schalter	3/4 P	Frontantrieb	Schwarz	IP55	ja	1411 2111
100 ... 160	Schalter	3/4 P	Frontantrieb	Schwarz	IP65	ja	1413 2111
100 ... 160	Schalter	3/4 P	Frontantrieb	Rot/Gelb	IP65	ja	1414 2111
100 ... 160	Schalter	3/4 P	Seitenantrieb rechts	Schwarz	IP55	nein	1415 2111
100 ... 160	Schalter	3/4 P	Seitenantrieb rechts	Schwarz	IP65	nein	1417 2111
100 ... 160	Schalter	3/4 P	Rechte Seite	Rot/Gelb	IP65	nein	1418 2111
100 ... 160	Schalter	3/4 P	Seitenantrieb rechts	Schwarz	IP65	nein	141A 2111
100 ... 160	Schalter	3/4 P	Seitenantrieb rechts	Rot/Gelb	IP65	nein	141B 2111



Grifftyp S1

access_284_a_2_cat

Zubehör (Fortsetzung)

Achse für externen Antrieb

SIRCO M 3/4 P

Bemessungsstrom (A) / Baugröße	Grifftyp	Typ	Länge (mm)	Bestellnummer
16 ... 125 / M1 ... M3	S000 / S00 / S0	Schalter	150 mm	1407 0515
	S000 / S00 / S0	Schalter	200 mm	1407 0520
	S000 / S00 / S0	Schalter	320 mm	1407 0532
	S01	Schalter	200 mm	1404 0520
	S01	Schalter	320 mm	1404 0532
	S01	Schalter	400 mm	1404 0540



accete_346_a_1_cat

SIRCO M 6/8-poliger Lasttrennschalter und 3/4-poliger Umschalter

Bemessungsstrom (A) / Baugröße	Grifftyp	Typ	Länge (mm)	Bestellnummer
16 ... 80 / M1 - M2	S000 / S00	6/8 P und Lastumschalter	150 mm	1407 0515
	S000 / S00	6/8 P und Lastumschalter	200 mm	1407 0520
	S000 / S00	6/8 P und Lastumschalter	320 mm	1407 0532
100 ... 125 / M3	S00	6/8 P und Lastumschalter	150 mm	1409 0615
	S00	6/8 P und Lastumschalter	200 mm	1409 0620
	S00	6/8 P und Lastumschalter	320 mm	1409 0632
16 ... 40 / M1 - M2	S01	6/8 P	200 mm	1404 0520
	S01	6/8 P	320 mm	1404 0532
	S01	6/8 P	400 mm	1404 0540
	S01	Lastumschalter	200 mm	1404 0520
	S01	Lastumschalter	320 mm	1404 0532
	S01	Lastumschalter	400 mm	1404 0540
100 ... 125 / M3	S01	Lastumschalter	200 mm	1404 0520
	S01	Lastumschalter	320 mm	1404 0532

Verwendung

Standardlängen:

- 150 mm,
- 200 mm,
- 320 mm,
- 400 mm.

Weitere Längen auf Anfrage.

Für 3/4-polige Schalter sind die Achsenverlängerungen für Front- und Seitenantrieb.

Für 6-/8-polige Schalter und Umschalter sind die Achsenverlängerungen nur für den Frontantrieb.

Für SIRCO MV

Bemessungsstrom (A)	Grifftyp	Typ	Länge (mm)	Bestellnummer
100 ... 160	S0	Schalter	150 mm	1409 0615
100 ... 160	S0	Schalter	200 mm	1409 0620
100 ... 160	S0	Schalter	320 mm	1409 0632
100 ... 160	S1	Schalter	200 mm	1401 0620
100 ... 160	S1	Schalter	320 mm	1401 0632
100 ... 160	S1	Schalter	400 mm	1401 0640

Führungskegel für externen Antrieb

Verwendung

Ermöglicht die Führung der Achse für den externen Antrieb in den Griff.

Mit diesem Zubehör kann ein Versatz der Achse bis zu 15 mm ausgeglichen werden. Empfohlen bei einer Achslänge über 320 mm.

Beschreibung	Grifftyp	Bestellmenge	Bestellnummer
Führungskegel	S00 und S0 / S000	10 Stück	1419 0000
Führungskegel	S01 und S1	1 Stück	1429 0000



accete_260_a_2_cat

Zusätzliche Pole für SIRCO M

Hauptpol

Bemessungsstrom (A) / Baugröße	Polzahl	Typ	Bestellnummer
16 / M1	1 P	schaltbar	2200 1000
20 / M1	1 P	schaltbar	2200 1001
25 / M1	1 P	schaltbar	2200 1002
32 / M1	1 P	schaltbar	2200 1003
40 / M1	1 P	schaltbar	2200 1004
63 / M2	1 P	schaltbar	2200 1006
80 / M2	1 P	schaltbar	2200 1008
100 / M3	1 P	schaltbar	2200 1010
125 / M3	1 P	schaltbar	2200 1011

Verwendung

Fügt einen oder zwei Pole hinzu und verwandelt:
- einen 3-poligen SIRCO M in einen 4-poligen Lasttrennschalter,
- einen 6-poligen SIRCO M in einen 8-poligen Lasttrennschalter,
- einen 3-poligen SIRCO M in einen 4-poligen Lastumschalter.



Hauptpol

PE-Erdschutzleiter

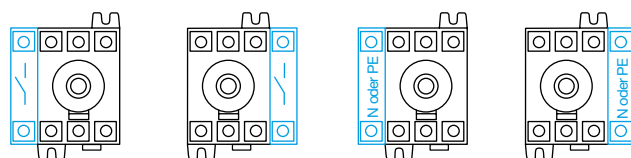
Neutralleiterpol

Neutralleiterpol

Bemessungsstrom (A) / Baugröße	Polzahl	Typ	Bestellnummer
16 ... 40 / M1	1 P	ungeschaltet	2200 5005
63 ... 80 / M2	1 P	ungeschaltet	2200 5009
100 - 125 / M3	1 P	ungeschaltet	2200 5011

Verwendung

Verwandelt die 3-poligen Lasttrennschalter in einen 3-poligen Lasttrennschalter mit durchgehendem Neutralleiter.

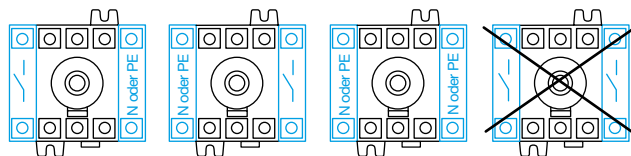


PE-Erdschutzleiter

Bemessungsstrom (A) / Baugröße	Polzahl	Typ	Bestellnummer
16 ... 40 / M1	1 P	ungeschaltet	2200 9005
63 ... 80 / M2	1 P	ungeschaltet	2200 9009
100 ... 125 / M3	1 P	ungeschaltet	2200 9011

Verwendung

Fügt 1 Erweiterer den Lasttrennschalter um einen PE-Erdschutzleiter.



Zusätzliche Polkonfiguration

Klemmenabdeckungen

Verwendung

Schutz vor Berührung der oberen und unteren Anschlüsse.

Erhältlich in 1- oder 3-poliger Ausführung (SIRCO M) und in 3- oder 4-poliger Ausführung (SIRCO MV).

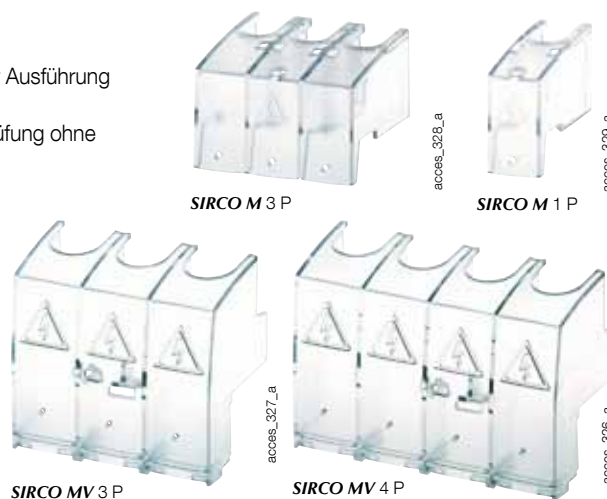
Eine Öffnung an der Klemmenabdeckung ermöglicht die thermografische Prüfung ohne Demontage.

Für SIRCO M

Bemessungsstrom (A) / Baugröße	Polzahl	Position	Bestellnummer
16 ... 40 / M1	1 P	oben und unten	2294 1005
16 ... 40 / M1	3 P	oben und unten	2294 3005
63 ... 80 / M2	1 P	oben und unten	2294 1009
63 ... 80 / M1	3 P	oben und unten	2294 3009
100 ... 125 / M3	1 P	oben und unten	2294 1011
100 ... 125 / M3	3 P	oben und unten	2294 3016

Für SIRCO MV

Bemessungsstrom (A)	Polzahl	Position	Bestellnummer
100 ... 160	3 P	oben und unten	2294 3016
100 ... 160	4 P	oben und unten	2294 4016



Zubehör (Fortsetzung)

Hilfskontakte Typ M

Verwendung

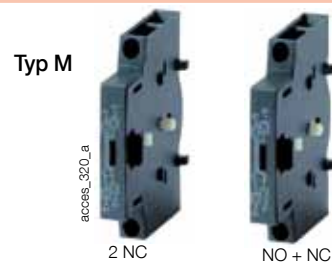
Die Hilfskontakte zur voreilenden Öffnung und Schaltstellungsanzeige der Positionen 0 und I sind verfügbar als NO+NC- oder 2 NO-Hilfskontakte. Sie werden vor den Hauptpolen geschaltet und werden an der linken oder rechten Seite auf das Gerät gesteckt.

Max. 4 Hilfskontakte (2 Module).

Für das Modell SIRCO MV sind die Hilfskontakte nicht zur voreilenden Öffnung geeignet.

Eigenschaften

NO+NC-Hilfskontakte: IP2 bei Frontantrieb.



Für SIRCO M

Bemessungsstrom (A) / Baugröße	Anzahl AC	Typ AC	Bestellnummer
16 ... 125 / M1 ... M3	1 AC	NO + NC	2299 0001
	1 AC	2 NO	2299 0011

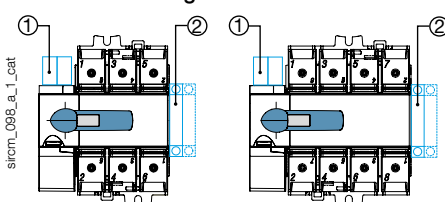
Für SIRCO MV

Bemessungsstrom (A)	Anzahl AC	Typ AC	Bestellnummer
100 ... 160	1 AC	NO + NC	2299 0001
100 ... 160	1 AC	2 NO	2299 0011

Eigenschaften

Kontakttyp	Bemessungsstrom (A)	Betriebsstrom I _e (A)	
		AC-13	AC-15
NO + NC	10	10	6

Hilfskontakt-Konfigurationen für SIRCO MV



1. Maximal 2 Hilfskontakte Typ "U".
2. Maximal 2 Hilfskontakte Typ "M".

Für SIRCO MV

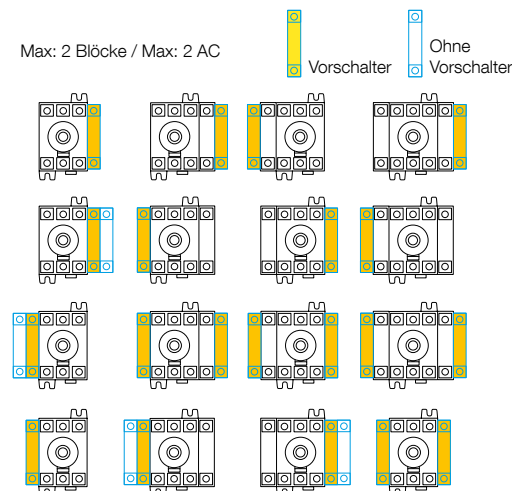
Bemessungsstrom (A)	Anzahl AC	Typ AC	Bestellnummer
100 ... 160	1 AC	NC	3999 0701
100 ... 160	1 AC	NEIN	3999 0702

Eigenschaften

Kontakttyp	Bemessungsstrom (A)	Betriebsstrom I _e (A)			
		250 VAC AC-15	400 VAC AC-15	24 VDC DC-13	48 VDC DC-13
NC	10	3	1,8	2,8	1,4
NO	10	3	1,8	2,8	1,4

Hilfskontakt-Konfigurationen für SIRCO M

Max: 2 Blöcke / Max: 2 AC



Typ U



Verwendung

Hilfskontakte vom Typ NO oder NC zur voreilenden Öffnung mit Schaltstellungsanzeige werden auf das Gerät gesteckt. Maximal 2 Hilfskontakte für SIRCO MV.

Antriebskupplung

Verwendung

Muss zusammen mit dem Griff für den externen Antrieb bestellt werden. So können 2 Geräte mit 3 Polen (+ zusätzlichen Pol) kombiniert werden für:

- einen 6- oder 8-poligen Lasttrennschalter SIRCO M,
- einen 3- oder 4-poligen Lastumschalter SIRCO M.

Lasttrennschalter 6/8 P

Bemessungsstrom (A) / Baugröße	Typ	Bestellnummer
16 ... 80 / M1 - M2	6/8 P-Schalter	2269 6009
100 ... 125 / M3	6/8 P-Schalter	2269 6011

Lastumschalter I - 0 - II

Bemessungsstrom (A) / Baugröße	Typ	Bestellnummer
16 ... 80 / M1 - M2	Lastumschalter I - 0 - II	2209 6009
100 ... 125 / M3	Lastumschalter I - 0 - II	2209 6011

Der Lastumschalter SIRCO M ermöglicht die Umschaltung, das Umkehren der Quellen (I-0-II) und die Umschaltung von zwei Niederspannungskreisen (I-I+II-II) unter Last, ohne Spannungsausfall.

Lastumschalter I - I+II - II

Bemessungsstrom (A) / Baugröße	Typ	Bestellnummer
16 ... 80 / M1 - M2	Lastumschalter I - I+II - II	2299 6009
100 ... 125 / M3	Lastumschalter I - I+II - II	2299 6011



Umbausatz für 6- oder 8-polige Lasttrennschalter



Umbausatz für Lastumschalter I - 0 - II



Umbausatz für Lastumschalter I - I+II - II

Montagesatz für die Türmontage⁽¹⁾

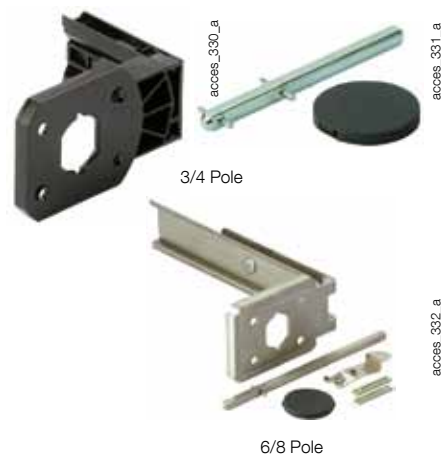
Verwendung

Dieser Bausatz ermöglicht es, das Grundgerät direkt hinter der Tür oder auf die Seitenwand rechts oder links einzubauen. Die Anschlussklemmen des Schalters bleiben bei eingebautem Gerät zugänglich.

Die Montage des Griffs wird durch eine von innen ansetzbare Mutter vereinfacht.

Es stehen 3 Bausätze zur Verfügung:

- 1 Bausatz für den Komplettschutz IP2X,
- 1 Bausatz mit kompakten Abmessungen,
- 1 Bausatz Metallhalter für 6/8 P und 100/125 A.



Für SIRCO M

(1) Bausatz nur mit Grifftyp S00 kompatibel.

Bemessungsstrom (A) / Baugröße	Polzahl	Beschreibung	Bestellnummer
16 ... 80 / M1 ... M2	3/4 P	Komplettschutz IP2X	2299 3309
	3/4 P	Kompakte Abmessung	2299 3409
	6/8 P	Metall-Halter	2299 3609
100 ... 125	3/4 P	Metall-Halter	2299 3609

Seitliche Montageabdeckung

Verwendung

Mit dem 20er-Set kann die Vorderseite eines SIRCO M bei einer Montage an der Tür bei seitlichem Antrieb abgedeckt werden.

Die Abdeckungen werden direkt am Grundgerät angebracht.



Für SIRCO M

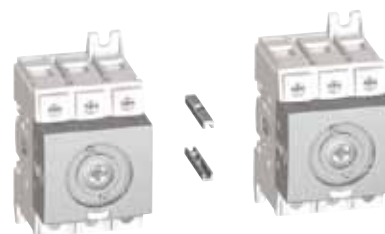
Bemessungsstrom (A) / Baugröße	Satz von	Bestellnummer
16 ... 125 / M1 ... M3	20 Stück	2299 9409

Bausatz Laschen

Verwendung

Mit diesem Zubehör können zwei 3-/4-polige Schalter gekoppelt werden. Diese bilden dann einen 6- oder 8-poligen Lasttrennschalter für den seitlichen Antrieb. 40 Stück pro Packung.

Mehrpole Versionen auf Anfrage.



Für SIRCO M

Bemessungsstrom (A) / Baugröße	Satz von	Bestellnummer
16 ... 80 / M1 ... M2	40 Stück	2299 9909

Fixomega

Verwendung

Mit diesem Zubehör kann das Abrutschen des SIRCO MV mit externem Seitenantrieb bei der Montage auf eine DIN-Schiene verhindert werden.

Für SIRCO MV

Bemessungsstrom (A)	Typ	Bestellnummer
100 ... 160	Verriegelungsclip M4	5000 0041
100 ... 160	Verriegelungsclip M5	5000 0051



Klemmen für separaten Spannungsabgriff

Verwendung

Ermöglicht den separaten Spannungsabgriff von 2 Anschlussklemmen für Leiterquerschnitte $\leq 1,5 \text{ mm}^2$.

Für SIRCO MV

Bemessungsstrom (A)	Satz von	Bestellnummer
100 ... 160	2 Stück	1399 4006



Technische Daten

Technische Daten gemäß IEC 60947-3

Konventioneller thermischer Strom I_{th} (40 °C)	SIRCO M - von 16 bis 125 A								
	16 A	20 A	25 A	32 A	40 A	63 A	80 A	100 A	125 A
Baugröße	M1	M1	M1	M1	M1	M2	M2	M3	M3
Bemessungsisolationsspannung U_i (V)	800	800	800	800	800	800	800	800	800
Bemessungsstoßspannungsfestigkeit U_{imp} (kV)	8	8	8	8	8	8	8	8	8

Bemessungsbetriebsstrom I_n (A)

Nennspannung	Gebrauchskategorie	A/B ⁽¹⁾	A/B ⁽¹⁾	A/B ⁽¹⁾	A/B ⁽¹⁾	A/B ⁽¹⁾	A/B ⁽¹⁾	A/B ⁽¹⁾	A/B ⁽¹⁾	A/B ⁽¹⁾
415 VAC	AC-20 A / AC-20 B	16/16	20/20	25/25	32/32	40/40	63/63	80/80	100/100	125/125
415 VAC	AC-21 A / AC-21 B	16/16	20/20	25/25	32/32	40/40	63/63	80/80	100/100	125/125
415 VAC	AC-22 A / AC-22 B	16/16	20/20	25/25	32/32	40/40	63/63	80/80	100/100	125/125
415 VAC	AC-23 A / AC-23 B	16/16	20/20	25/25	32/32	40/40	63/63	80/80	100/100	125/125
500 VAC	AC-20 A / AC-20 B	16/16	20/20	25/25	32/32	40/40	63/63	80/80	100/100	125/125
500 VAC	AC-21 A / AC-21 B	16/16	20/20	25/25	32/32	40/40	63/63	80/80	100/100	125/125
500 VAC	AC-22 A / AC-22 B	16/16	20/20	25/25	32/32	40/40	63/63	80/80	100/100	125/125
500 VAC	AC-23 A / AC-23 B	16/16	20/20	25/25	25/25	25/25	63/63	63/63	80/80	100/100
690 VAC	AC-20 A / AC-20 B	16/16	20/20	25/25	32/32	40/40	63/63	80/80	100/100	125/125
690 VAC	AC-21 A / AC-21 B	16/16	20/20	25/25	32/32	40/40	63/63	80/80	100/100	125/125
690 VAC	AC-22 A / AC-22 B	16/16	20/20	25/25	32/32	32/40	40/63	63/80	80/100	100/125
690 VAC	AC-23 A / AC-23 B	16/16	20/20	25/25	25/25	25/25	40/40	40/40	63/63	63/63
110 VDC	DC-20 A / DC-20 B	16/16	20/20	25/25	32/32	40/40	63/63	80/80	100/100	125/125
110 VDC	DC-21 A / DC-21 B	16/16 ⁽²⁾	20/20 ⁽²⁾	25/25 ⁽²⁾	32/32 ⁽²⁾	40/40 ⁽²⁾	63/63 ⁽²⁾	80/80 ⁽²⁾	100/100 ⁽²⁾	125/125 ⁽²⁾
250 VDC	DC-20 A / DC-20 B	16/16	20/20	25/25	32/32	40/40	63/63	80/80	100/100	125/125
250 VDC	DC-21 A / DC-21 B	16/16 ⁽³⁾	20/20 ⁽³⁾	25/25 ⁽³⁾	32/32 ⁽³⁾	40/40 ⁽³⁾	63/63 ⁽³⁾	80/80 ⁽³⁾	100/100 ⁽³⁾	125/125 ⁽³⁾
400 VDC	DC-20 A / DC-20 B	16/16	20/20	25/25	32/32	40/40	63/63	80/80	100/100	125/125
400 VDC	DC-21 A / DC-21 B	16/16 ⁽⁴⁾	20/20 ⁽⁴⁾	25/25 ⁽⁴⁾	25/25 ⁽⁴⁾	25/25 ⁽⁴⁾	40/40 ⁽⁴⁾	40/40 ⁽⁴⁾	63/63 ⁽⁴⁾	63/63 ⁽⁴⁾

Abgegebene Motorleistung bei AC-23 (kW)

400 VAC ohne voreilend öffnenden Hilfskontakt (kW) ⁽⁵⁾	7,5	9	11	15	18,5	30	37	45	55
500 VAC ohne voreilend öffnenden Hilfskontakt (kW) ⁽⁵⁾	7,5	9	11	15	18,5	30	37	45	55
690 VAC ohne voreilend öffnenden Hilfskontakt (kW) ⁽⁵⁾	7,5	11	15	15	15	30	37	45	55

Bedingter Bemessungskurzschlussstrom (mit gG-Sicherungen nach DIN)⁽⁶⁾

Prospektiver Kurzschlussstrom (kA eff)	50	50	50	50	50	50	50	25	25
Zugeordnete Sicherungsgröße (A)	16	20	25	32	40	63	80	100	125

Bedingter Bemessungskurzschlussstrom mit Leistungsschaltern aller Hersteller bei Gewährleistung einer Unterbrechung von unter 0,3 s

Bemessungskurzzeitstromfestigkeit 0,3 s I_{cw} (kA eff)	2,5	2,5	2,5	2,5	2,5	3	3	5	5
---	-----	-----	-----	-----	-----	---	---	---	---

Kurzschlussfestigkeit (ohne Sicherung)

Bemessungskurzzeitstromfestigkeit 1 s I_{cw} (kA eff)	1,26	1,26	1,26	1,26	1,26	1,5	1,5	2,75	2,75
Bemessungskurzschlusseinschaltvermögen I_{cm} (kA prospektiver Scheitelwert) ⁽⁶⁾	6	6	6	6	6	9	9	12	12

Anschluss

Maximaler Querschnitt Kupferkabel (mm ²)	1,5	1,5	1,5	1,5	1,5	2,5	2,5	10	10
Maximaler Querschnitt Kupferkabel (mm ²)	16	16	16	16	16	35	35	70	70
Anziehdrehmoment min./max. (Nm)	2 / 2,2	2 / 2,2	2 / 2,2	2 / 2,2	2 / 2,2	3,5 / 3,85	3,5 / 3,85	4/4,4	4/4,4

Mechanische Eigenschaften

Lebensdauer (Anzahl der Schaltspiele)	100.000	100.000	100.000	100.000	100.000	100.000	100.000	100.000	100.000
Betätigungskraft - 3-poliges Gerät (Nm)	1	1	1	1	1	1,4	1,4	1,6	1,6
Betätigungskraft - 4-poliges Gerät (Nm)	1,2	1,2	1,2	1,2	1,2	1,6	1,6	2	2
Gewicht eines 3-poligen Geräts (kg)	0,18	0,18	0,18	0,18	0,18	0,27	0,27	0,55	0,55
Gewicht eines 4-poligen Geräts (kg)	0,23	0,23	0,23	0,23	0,23	0,33	0,33	0,72	0,72
Gewicht eines 6-poligen Geräts (kg)	0,40	0,40	0,40	0,40	0,40	0,59	0,59	1,30	1,30
Gewicht eines 8-poligen Geräts (kg)	0,50	0,50	0,50	0,50	0,50	0,69	0,69	1,65	1,65
Gewicht eines 3-poligen Geräts (kg)	0,40	0,40	0,40	0,40	0,40	0,59	0,59	1,30	1,30
Gewicht eines 4-poligen Geräts (kg)	0,50	0,50	0,50	0,50	0,50	0,69	0,69	1,65	1,65

(1) Kategorie mit Kennzeichnung A = häufige Betätigung -
Kategorie mit Kennzeichnung B = gelegentliche Betätigung.

(2) Ein Pol pro Polarität.

(3) 3-poliges Gerät mit 2 Pluspolen in Reihe und 1 Minuspol.

(4) 4-poliges Gerät mit 2 Polen in Reihe je Polarität.

(5) Die Angabe der Leistung dient Informationszwecken. Die Stromwerte variieren bei den verschiedenen Herstellern.

(6) Bei einer Bemessungsbetriebsspannung von $U_e = 415$ VAC.

Technische Daten

Technische Daten gemäß IEC 60947-3

		SIRCO MV - von 100 bis 160 A		
Konventioneller thermischer Strom I_{th} (40 °C)		100 A	125 A	160 A
Bemessungsisolationsspannung U_i (V)		800	800	800
Bemessungsstoßspannungsfestigkeit U_{imp} (kV)		8	8	8
Bemessungsbetriebsstrom I_n (A)				
Nennspannung	Gebrauchskategorie	A/B ⁽¹⁾	A/B ⁽¹⁾	A/B ⁽¹⁾
415 VAC	AC-20 A / AC-20 B	100/100	125/125	160/160
415 VAC	AC-21 A / AC-21 B	100/100	125/125	160/160
415 VAC	AC-22 A / AC-22 B	100/100	125/125	160/160
415 VAC	AC-23 A / AC-23 B	100/100	125/125	125/160
500 VAC	AC-20 A / AC-20 B	100/100	125/125	160/160
500 VAC	AC-21 A / AC-21 B	100/100	125/125	160/160
500 VAC	AC-22 A / AC-22 B	100/100	125/125	125/160
500 VAC	AC-23 A / AC-23 B	80/80	100/100	100/100
690 VAC	AC-20 A / AC-20 B	100/100	125/125	160/160
690 VAC	AC-21 A / AC-21 B	100/100	125/125	160/160
690 VAC	AC-22 A / AC-22 B	63/80	80/100	100/125
690 VAC	AC-23 A / AC-23 B	63/63	80/80	80/80
110 VDC	DC-20 A / DC-20 B	100/100	125/125	160/160
110 VDC	DC-21 A / DC-21 B	100/100 ⁽²⁾	125/125 ⁽²⁾	160/160 ⁽²⁾
250 VDC	DC-20 A / DC-20 B	100/100	125/125	160/160
250 VDC	DC-21 A / DC-21 B	100/100 ⁽³⁾	125/125 ⁽³⁾	160/160 ⁽³⁾
400 VDC	DC-20 A / DC-20 B	100/100	125/125	160/160
400 VDC	DC-21 A / DC-21 B	100/100 ⁽⁴⁾	125/125 ⁽⁴⁾	160/160 ⁽⁴⁾
Abgegebene Motorleistung bei AC-23 (kW)				
400 VAC ohne voreilend öffnenden Hilfskontakt (kW) ⁽⁵⁾		45	55	75
500 VAC ohne voreilend öffnenden Hilfskontakt (kW) ⁽⁵⁾		45	55	75
690 VAC ohne voreilend öffnenden Hilfskontakt (kW) ⁽⁵⁾		45	75	75
Bedingter Bemessungskurzschlussstrom (mit gG-Sicherungen nach DIN)⁽⁶⁾				
Prospektiver Kurzschlussstrom (kA eff)		100	65	50
Zugeordnete Sicherungsgröße (A)		100	125	160
Bedingter Bemessungskurzschlussstrom mit Leistungsschaltern aller Hersteller bei Gewährleistung einer Unterbrechung von unter 0,3 s				
Bemessungskurzzeitstromfestigkeit 0,3 s I_{cw} (kA eff)		7	7	7
Kurzschlussfestigkeit (ohne Sicherung)				
Bemessungskurzzeitstromfestigkeit 1 s I_{cw} (kA eff)		4	4	4
Bemessungskurzschlusseinschaltvermögen I_{cm} (kA prospektiver Scheitelwert) ⁽⁶⁾		12	12	12
Anschluss				
Maximaler Querschnitt Kupferkabel (mm ²)		10	10	10
Maximaler Querschnitt Kupferkabel (mm ²)		70	70	70
Anziehdrehmoment min./max. (Nm)		4 / 4,4	4 / 4,4	4 / 4,4
Mechanische Eigenschaften				
Lebensdauer (Anzahl der Schaltspiele)		50 000	50 000	50 000
Betätigungskraft - 3-poliges Gerät (Nm)		4	4	4
Betätigungskraft - 4-poliges Gerät (Nm)		4,2	4,2	4,2
Gewicht eines 3-poligen Geräts (kg)		0,68	0,68	0,68
Gewicht eines 4-poligen Geräts (kg)		0,85	0,85	0,85

(1) Kategorie mit Kennzeichnung A = häufige Betätigung -
Kategorie mit Kennzeichnung B = gelegentliche Betätigung.

(2) Ein Pol pro Polarität.

(3) 2 Pluspolen in Reihe und 1 Minuspol.

(4) 2 Pole in Reihe je Polarität.

(5) Die Angabe der Leistung dient Informationszwecken. Die Stromwerte variieren bei den verschiedenen Herstellern.

(6) Bei einer Bemessungsbetriebsspannung von $U_n = 415$ VAC.

SIRCO M und MV

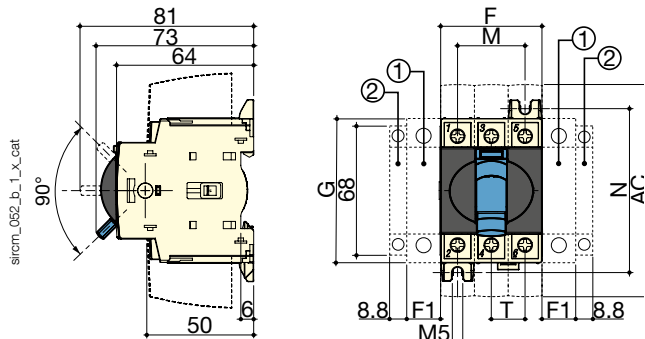
Lasttrennschalter Standardausführung

von 16 bis 160 A

Abmessungen

SIRCO M1 und M2 16 bis 80 A

Direktantrieb mittels Kipphebel

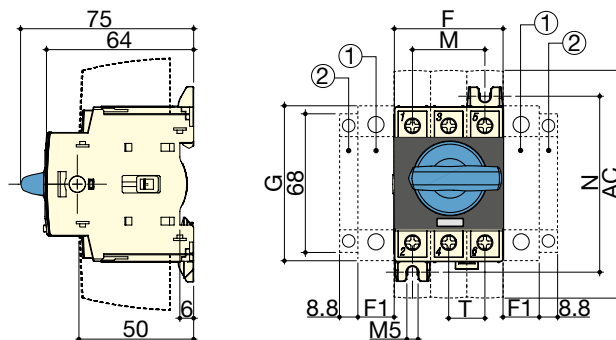


1. Position für: 1 Hauptpol (max. 1 pro Gerät) **oder** 1 Neutralleiterpol **oder** 1 PE-Schutzleiter **oder** 1 Hilfskontakt.

2. Position für nur 1 Hilfskontakt.

Anmerkung: max. 2 Zusatzmodule.

Direkter Frontantrieb

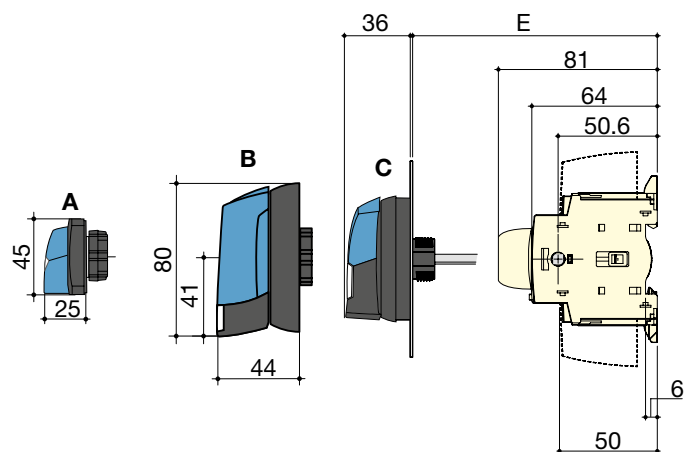


1. Position für: 1 Hauptpol (max. 1 pro Gerät) **oder** 1 Neutralleiterpol **oder** 1 PE-Schutzleiter **oder** 1 Hilfskontakt.

2. Position für nur 1 Hilfskontakt.

Anmerkung: max. 2 Zusatzmodule.

Externer Frontantrieb

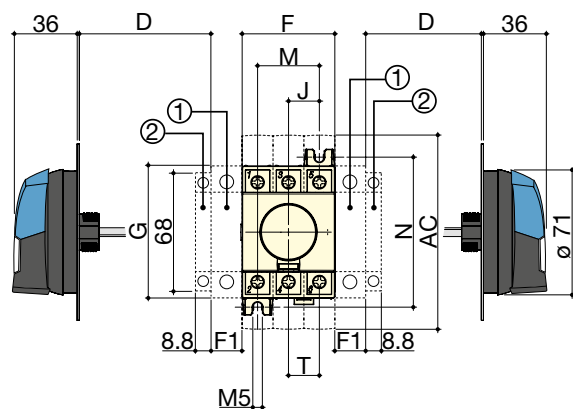


1. Position für: 1 Hauptpol (max. 1 pro Gerät) **oder** 1 Neutralleiterpol **oder** 1 PE-Schutzleiter **oder** 1 Hilfskontakt.

2. Position für nur 1 Hilfskontakt.

Anmerkung: max. 2 Zusatzmodule.

Externer Seitenantrieb



A. Grifftyp S000.

B. Grifftyp S01.

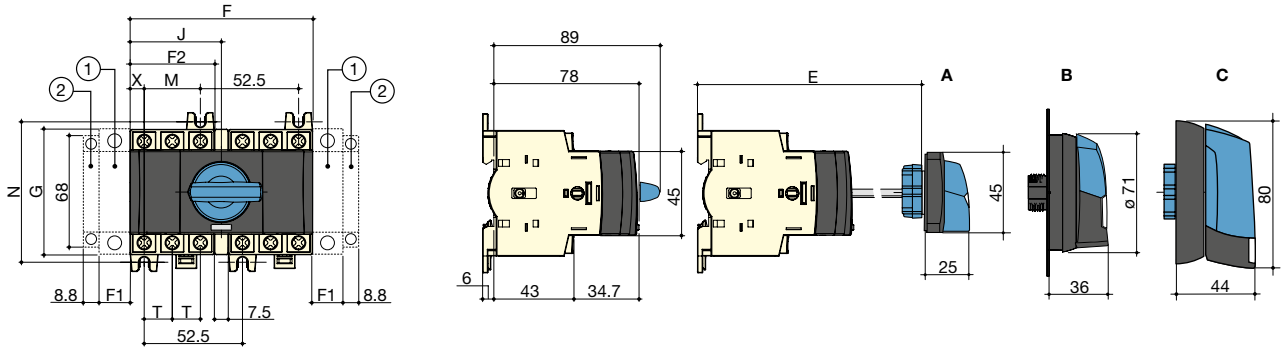
C. Grifftyp S00.

Bemessungsstrom (A) / Baugröße	Gesamtmaß				Klemmenabdeckungen		Gehäuse				Befestigungen		Anschluss
	D min.	D max.	E min.	E max.	AC	F	F1	G	J	M	N	T	
16 ... 40 / M1	30	235	100	372	110	45	15	68	15	30	75	15	
63 ... 80 / M2	30	235	100	372	110	52,5	17,5	76	17,5	35	85	17,5	

SIRCO M1 und M2 16 bis 80 A (Fortsetzung)

Direkter Frontantrieb
 für 6-/8-polige Lasttrennschalter und 3-/4-polige Lastumschalter

Externer Frontantrieb für 6-/8-polige Lasttrennschalter
 und 3-/4-polige Lastumschalter



- Position für: 1 Hauptpol (max. 1 pro Gerät) **oder** 1 Neutraleiterpol **oder** 1 PE-Schutzleiter **oder** 1 Hilfskontakt.
- Position für nur 1 Hilfskontakt.

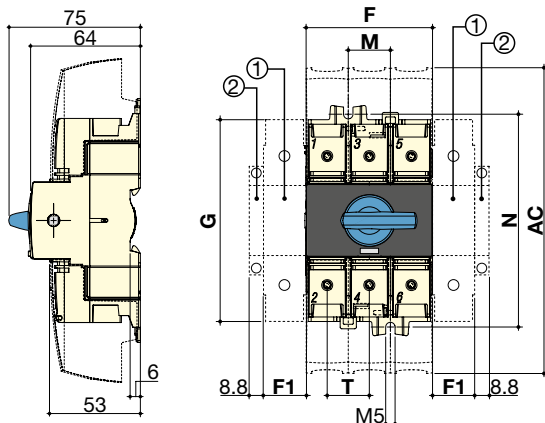
- A. Grifftyp S000.
 B. Grifftyp S01.
 C. Grifftyp S00.

Anmerkung: max. 2 Zusatzmodule.

Bemessungsstrom (A) / Baugröße	Gesamtmaß		Gehäuse					Befestigungen		Anschluss	
	E min.	E max.	F	F1	F2	G	J	M	N	T	X
16 ... 40 / M1	105	372	97,5	15	45	68	48,75	30	75	15	7,5
63 ... 80 / M2	105	372	105	17,5	52,5	76	52,5	35	85	17,5	8,75

SIRCO M3 100 bis 125 A

Direkter Frontantrieb mit Griff

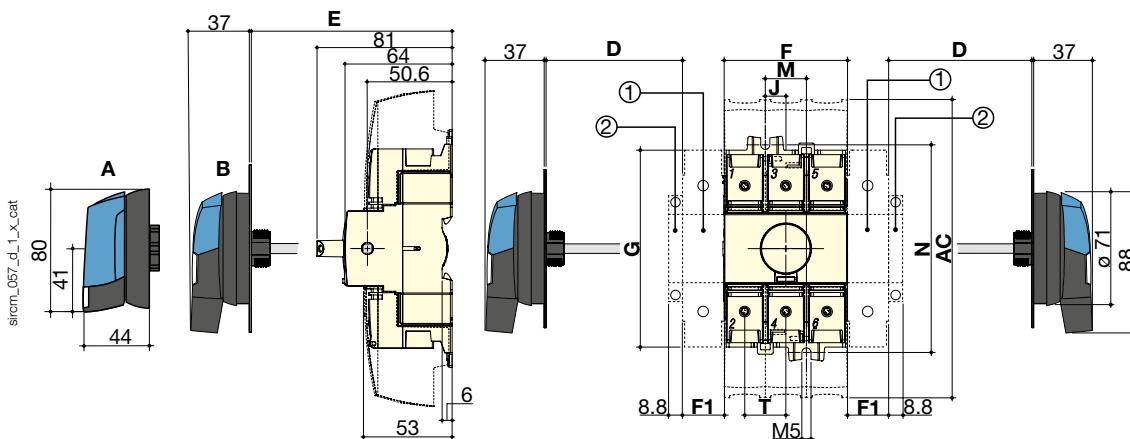


- Position für: 1 Hauptpol (max. 1 pro Gerät) **oder** 1 Neutraleiterpol **oder** 1 PE-Schutzleiter **oder** 1 Hilfskontakt.
- Position für nur 1 Hilfskontakt.

Anmerkung: max. 2 Zusatzmodule.

Externer Frontantrieb

Externer Seitenantrieb



- Position für: 1 Hauptpol (max. 1 pro Gerät) **oder** 1 Neutraleiterpol **oder** 1 PE-Schutzleiter **oder** 1 Hilfskontakt.
- Position für nur 1 Hilfskontakt.

- Position für nur 1 Hilfskontakt.

- A. Grifftyp S01.
 B. Grifftyp S00.

Anmerkung: max. 2 Zusatzmodule.

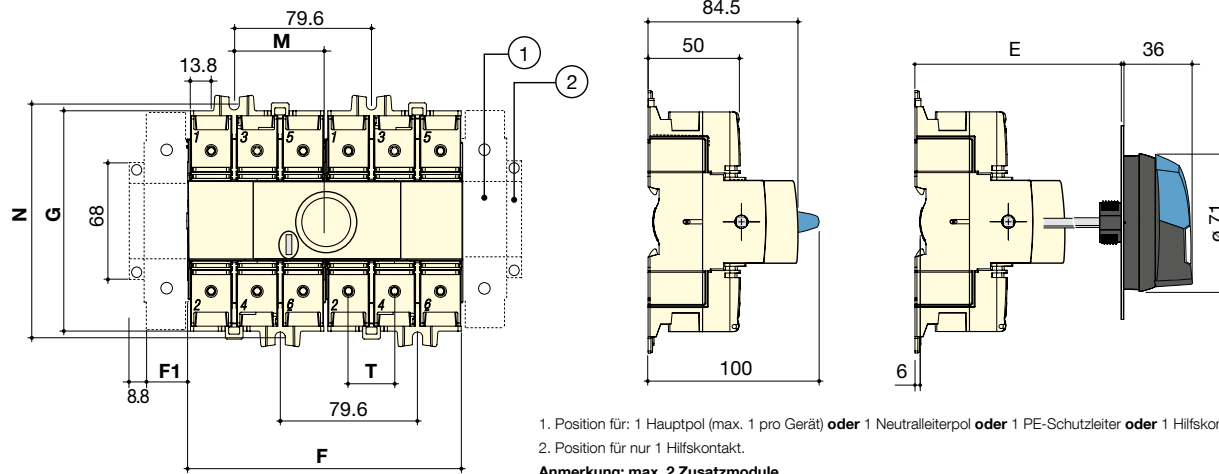
Bemessungsstrom (A) / Baugröße	Gesamtmaß				Klemmenabdeckungen		Gehäuse				Befestigungen		Anschluss
	D min.	D max.	E min.	E max.	AC	F	F1	G	J	M	N	T	
100 ... 125 / M3	30	201	100	372	189	78	26	124,6	13	26	131,4	26	

Abmessungen (Fortsetzung)

SIRCO M3 6/8 P und Lastumschalter M3 100 bis 125 A

Direkter Frontantrieb für 3-/4-polige Lastumschalter

Externer Frontantrieb für 3-/4-polige Lastumschalter



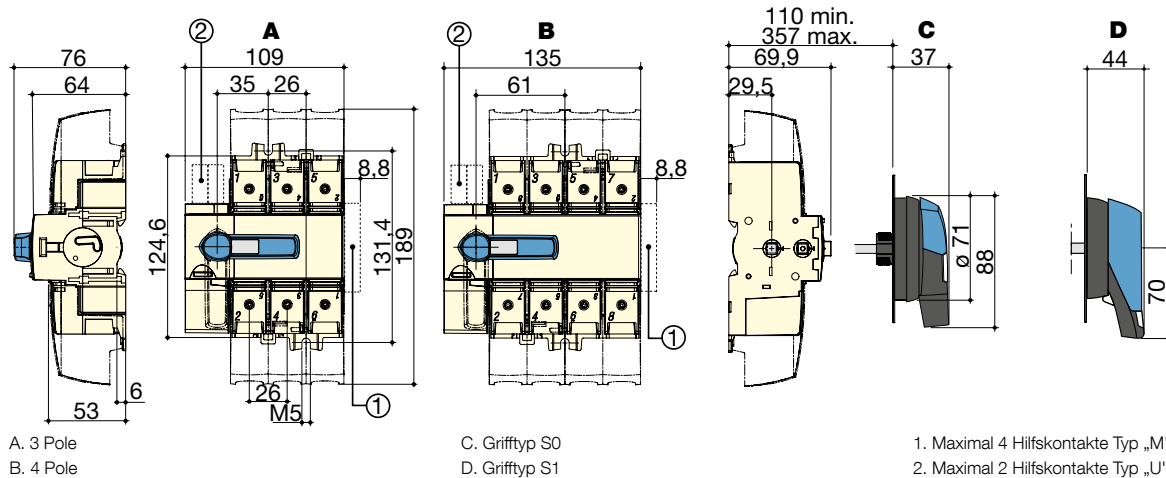
sircm_183_e_1_x_cat

Bemessungsstrom (A) / Baugröße	Gesamtmaß		Gehäuse			Befestigungen		Anschluss
	E min.	E max.	F	F1	G	M	N	
100 ... 125 / M3	105	372	159	26	124,5	52,8	131,5	26

SIRCO MV 100 bis 160 A

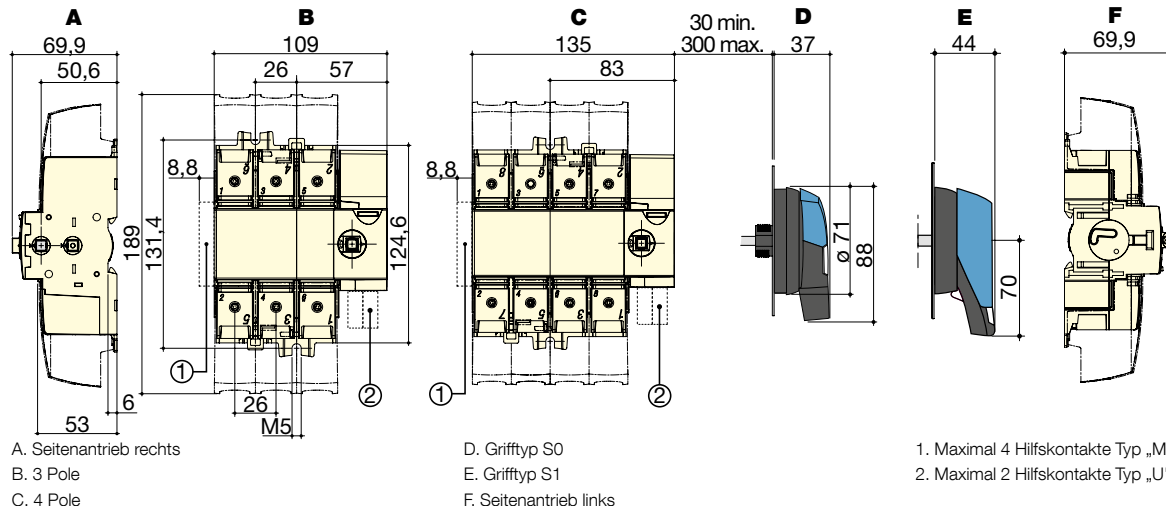
Direkter Frontantrieb

Externer Frontantrieb



sircm_058_c_1_x_cat

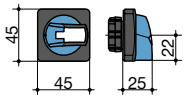
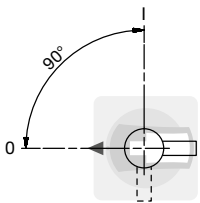
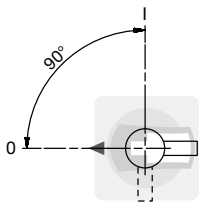
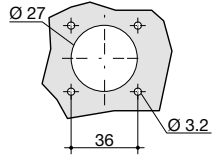
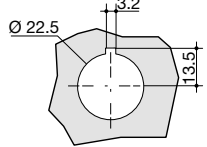
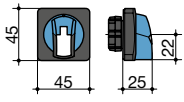
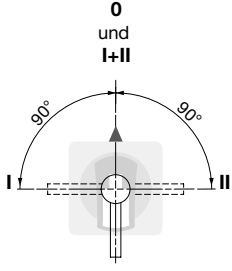
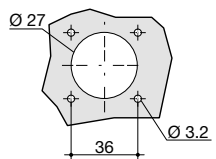
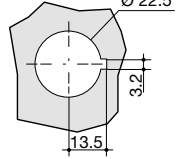
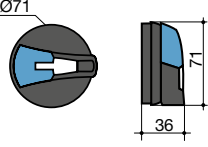
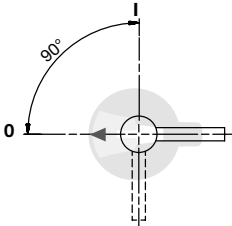
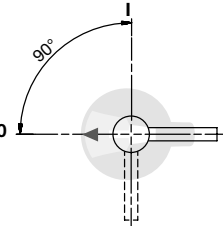
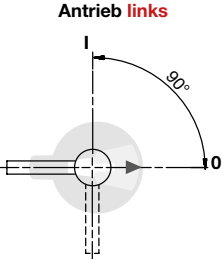
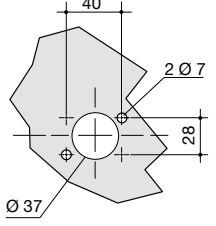
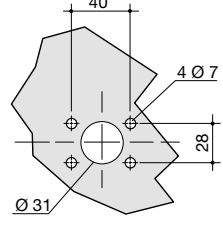
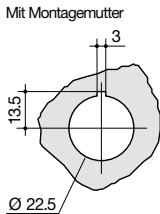
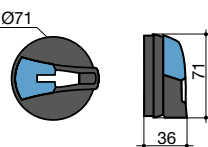
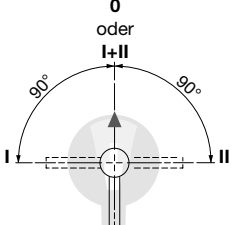
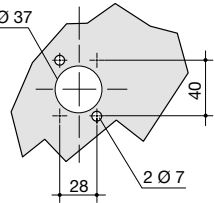
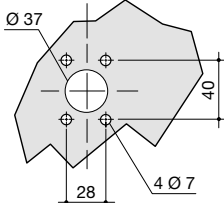
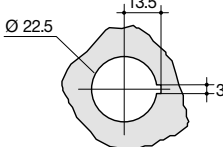
Externer Seitenantrieb



sircm_058_d_1_x_cat

Abmessungen der Griffe für externen Antrieb

SIRCO M1 und M2

Grifftyp	Frontantrieb Drehrichtung	Seitenantrieb Drehrichtung	Türbohrung	
Typ S000 Lasttrennschalter 		Antrieb rechts 	Mit 4 Befestigungsschrauben 	Mit Montagemutter 
Typ S000 Lastumschalter I-0-II und I-I+II-II 	Frontantrieb Drehrichtung 0 und I+II 		Mit 4 Befestigungsschrauben 	Mit Montagemutter 
Typ S00 Lasttrennschalter 	Frontantrieb Drehrichtung 	Seitenantrieb Drehrichtung Antrieb rechts  Antrieb links 	IP55 mit 2 aufsteckbaren Muttern 	IP65 mit 4 Befestigungsschrauben  Mit Montagemutter 
Typ S00 Lastumschalter I-0-II und I - I+II - II 	Frontantrieb Drehrichtung 0 oder I+II 	IP55 mit 2 aufsteckbaren Muttern 	IP65 mit 4 Befestigungsschrauben 	Mit Montagemutter 

poign_016_a_1_de_cat

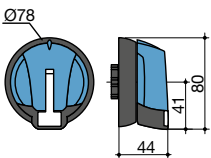
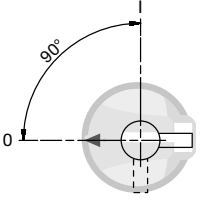
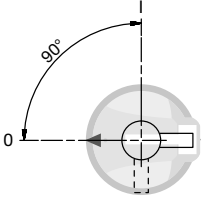
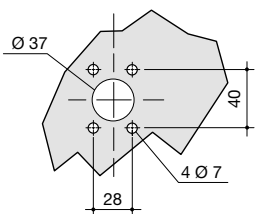
poign_017_b_1_de_cat

poign_024_a_1_de_cat

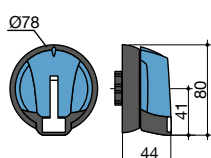
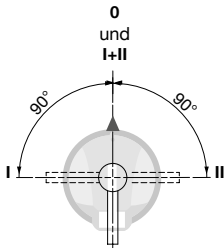
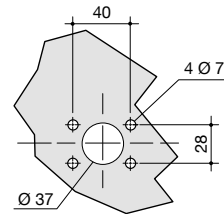
poign_025_b_1_de_cat

Abmessungen der Griffe für externen Antrieb (Fortsetzung)

SIRCO M1 und M2 - 3/4 P und 6/8 P

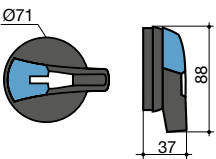
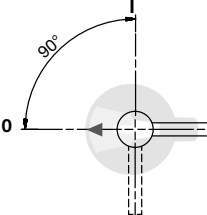
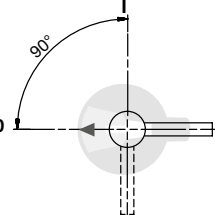
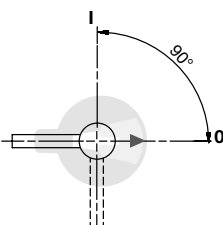
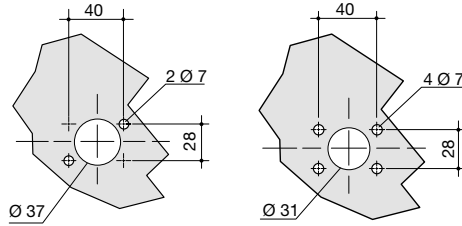
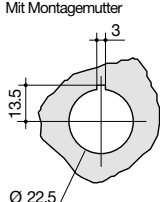
Grifftyp	Frontantrieb Drehrichtung	Seitenantrieb Drehrichtung	Türbohrung
Typ S01 Lasttrennschalter 		Antrieb rechts 	IP65 mit 4 Befestigungsschrauben 

poign_018_a_1_de_cat

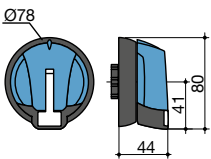
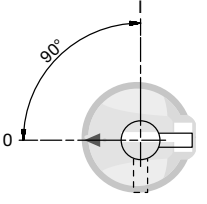
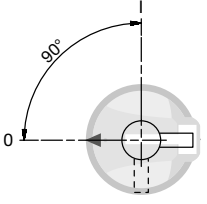
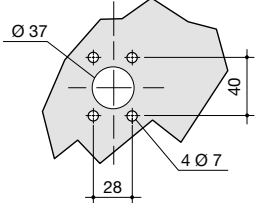
Grifftyp	Frontantrieb Drehrichtung	Türbohrung
Typ S01 Lastumschalter I-0-II und I-I-II-II 	0 und I-II 	IP65 mit 4 Befestigungsschrauben 

poign_019_b_1_de_cat

SIRCO M3

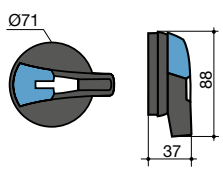
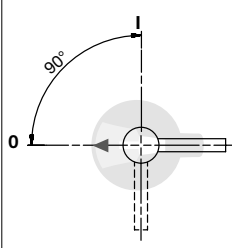
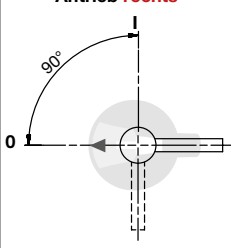
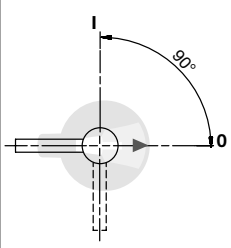
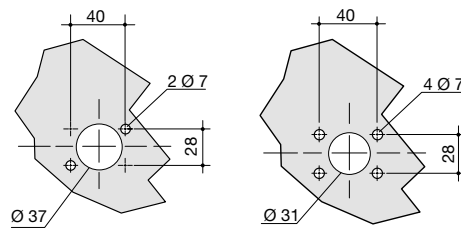
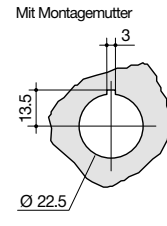
Grifftyp	Frontantrieb Drehrichtung	Seitenantrieb Drehrichtung	Türbohrung
Typ S0 Lasttrennschalter 		Antrieb rechts  Antrieb links 	IP55 mit 2 aufsteckbaren Muttern IP65 mit 4 Befestigungsschrauben  Mit Montagemutter 

poign_026_a_1_de_cat

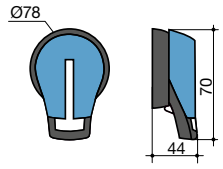
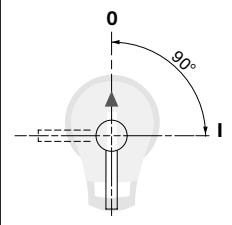
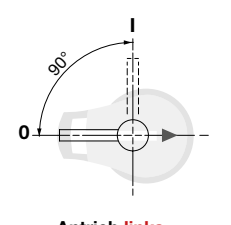
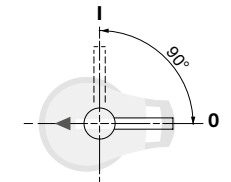
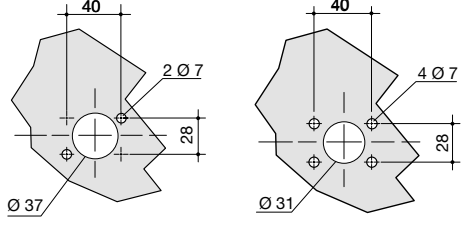
Grifftyp	Frontantrieb Drehrichtung	Seitenantrieb Drehrichtung	Türbohrung
Typ S01 Lasttrennschalter 		Antrieb rechts 	IP65 mit 4 Befestigungsschrauben 

poign_018_a_1_de_cat

SIRCO MV

Grifftyp	Frontantrieb Drehrichtung	Seitenantrieb Drehrichtung	Türbohrung
Typ S0 Lasttrennschalter 		Antrieb rechts  Antrieb links 	IP55 mit 2 aufsteckbaren Muttern IP65 mit 4 Befestigungsschrauben  Mit Montagemutter 

poign_026_a_1_de_cat

Grifftyp	Frontantrieb Drehrichtung	Seitenantrieb Drehrichtung	Türbohrung
Typ S1 Lasttrennschalter 		Antrieb rechts  Antrieb links 	IP55 mit 2 aufsteckbaren Muttern IP65 mit 4 Befestigungsschrauben 

poign_027_a_1_de_cat