



FUSERBLOC

Lasttrennschalter mit Sicherungen
für Industriesicherungen bis zu 1250 A

Sicherungsschutz



Funktion

FUSERBLOC sind mehrpolige handbetätigte Lasttrennschalter mit Sicherungen. Sie gewährleisten das Ein- oder Ausschalten, eine Sicherheitstrennung und den Schutz gegen Überlast in allen Niederspannungsstromkreisen.

Vorteile

Besonders sicher

- Doppelunterbrechung je Phase (oberhalb und unterhalb der Sicherung).
- Schaltstellungsanzeige.
- P2X-Schutz vorn mit Klemmenabdeckungen.

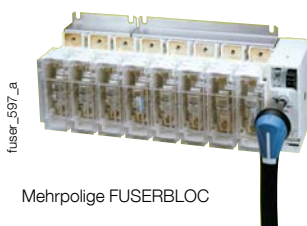
Hohes Ausschaltvermögen

Schutz gegen Überlasten und Kurzschlüsse dank Sicherungen mit hohem Ausschaltvermögen (100 kA eff.).

Viele Funktionen für eine einfache Anwendung

- TEST-Stellung, die es gestattet, mittels Hilfsschalter des Typs U, die Steuerstromkreise ohne Einschalten der Leistung zu testen. In der TEST-Stellung kann die Schranktür geöffnet werden.
- Mechanisches oder elektronisches Erkennungssystem für das Schmelzen der Sicherung (siehe DDMM oder FMD).

Spezielle Ausführungen



Die Lösung für

- > Motoranlauf.
- > Schutz industrieller Schaltkästen.



Die Schwerpunkte

- > Besonders sicher.
- > Hohes Ausschaltvermögen.
- > Viele Funktionen für eine einfache Anwendung.

Großer Anwendungsbereich

- > Griffe mittig oder links, Anschluss hinten, Steckanschlüsse. Bitte Rückfrage.

Normen

- > IEC 60947-3
- > EN 60947-3
- > BS EN 60947-3
- > NBN EN 60947-3
- > IEC 60269-1
- > DIN EN 60269-1
- > NF EN 60269-1
- > IEC 60269-2
- > VDE 0636-1
- > VDE 0660-107
- > UL Normen: Siehe FUSERBLOC UL



Zulassungen und Zertifikate ⁽¹⁾



⁽¹⁾ Artikelnummern der betreffenden Produkte auf Anfrage.

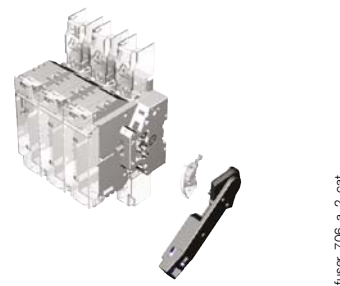
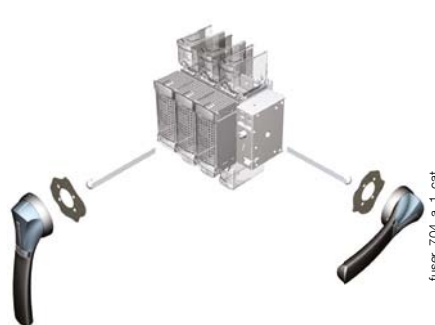
Was Sie wissen sollten

- Abgesehen von der Baugröße des FUSERBLOC ist die Wahl von den Normvorgaben und der Funktion der Sicherungen abhängig.
SOCOMECS FUSERBLOC werden mit **NFC / DIN Sicherungen** ausgerüstet (für BS Sicherungen bitte Rückfrage)

- Ob als 3-polig mit geschaltetem Neutralleiter oder 3-polig mit durchgehendem Neutralleiter bietet der **FUSERBLOC** von 25 bis 32A mit **direktem-** oder **externem Antrieb** die angepasste Lösung als compact design an.

- Von 630 bis 1250 A gestattet das Gehäuse des FUSERBLOC einen **Direkt-** oder **externen Front/Seitantrieb links** oder **rechts** in 2-, 3- oder 4-poliger Ausführung.

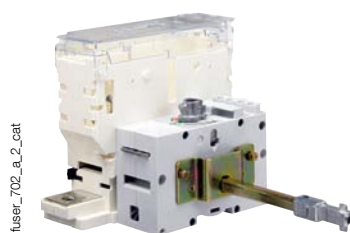
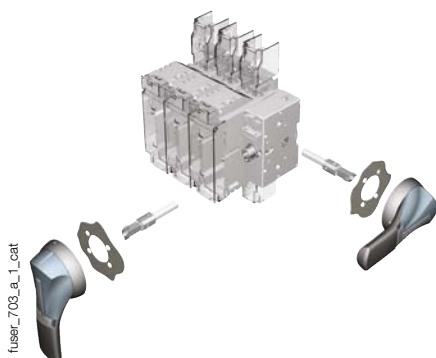
- Von 50 bis 400 A ist der FUSERBLOC 2-, 3- oder 4-polig lieferbar und er ist mit seitlichem **Direktantrieb rechts** ausgerüstet.



- Bei externem Antrieb gibt es 3 Betätigungsmöglichkeiten:
 - Front **Antrieb**
 - **Seitantrieb** (rechts).
 - **Seitantrieb** (links).

- Bei den Baugrößen von 25 bis 400 A ist der **Flachmontage-Bausatz** die für ausziehbare Einschübe am besten geeignete Lösung.

- Wartung der Ausgänge unter gemeinsamen DC-Bus. Die Geräte der **FUSERBLOC LMDC-Reihe** sind die kompaktesten und wirtschaftlichsten auf dem Markt für Ihren Wartungsbedarf (Näheres auf Anfrage).



FUSERBLOC

Lasttrennschalter mit Sicherungen
für Industriesicherungen bis zu 1250 A

Bestellnummern

NFC und DIN - Direktantrieb von 25 bis 125 A

| Größe (A) / Sicherung / Gehäusegröße | Polzahl | Grundgerät | Griff für Direktantrieb | Hilfsschalter | Klemmenabdeckung | Elektronischer Schalter ausgelöste Sicherung ⁽⁶⁾ |
|--|-----------|------------------|---|--|--|---|
| CD 25 A / 10 x 38 / 0 | 3 P | 3631 3002 | Schwarz 3629 4012 ⁽¹⁾⁽²⁾ | Typ A 1 Kontakt ÖS 3999 0001 ⁽³⁾ Typ A 2 Kontakt ÖS 3999 0002 ⁽³⁾ | 2 / 3 / 4 P integriert | |
| | 3 P + NC* | 3631 4002 | | | | |
| | 3 P + NP* | 3631 5002 | | | | |
| CD 32 A / 10 x 38 / 0 | 3 P | 3631 3003 | | | | |
| | 3 P + NC* | 3631 4003 | | | | |
| | 3 P + NP* | 3631 5003 | | | | |
| CD 32 A / 14 x 51 / 0 | 3 P | 3631 3004 | | | | |
| | 3 P + NC* | 3631 4004 | | | | |
| | 3 P + NP* | 3631 5004 | | | | |
| 50 A / 14 x 51 / 1 | 2 P | 3615 2005 | Schwarz 3629 7900 ⁽⁵⁾⁽²⁾ | Typ A 1 Kontakt ÖS 3999 0021 ⁽³⁾ Typ A 2 Kontakt ÖS 3999 0022 ⁽³⁾ | 2 / 3 / 4 P integriert | |
| | 3 P | 3615 3005 | | | | |
| | 4 P | 3615 6005 | | | | |
| 63 A / 00C / 2 | 2 P | 3615 2006 | | | | |
| | 3 P | 3615 3006 | | | | |
| | 4 P | 3615 6006 | | | | |
| 100 A / 22 x 58 / 3 | 2 P | 3615 2010 | Schwarz 3629 7901 ⁽⁵⁾⁽²⁾ | Typ A 1 Kontakt ÖS 3999 0021 ⁽³⁾ Typ A 2 Kontakt ÖS 3999 0022 ⁽³⁾ | 2 P 3998 2016 ⁽⁴⁾ 3 P 3998 3016 ⁽⁴⁾ 4 P 3998 4016 ⁽⁴⁾ | |
| | 3 P | 3615 3010 | | | | |
| | 4 P | 3615 6010 | | | | |
| 125 A / 22 x 58 / 3 | 2 P | 3615 2011 | | | | |
| | 3 P | 3615 3011 | | | | |
| | 4 P | 3615 6011 | | | | |
| 125 A / 00 / 3 | 2 P | 3615 2012 | | | | |
| | 3 P | 3615 3012 | | | | |
| | 4 P | 3615 6012 | | | | |

(1) Frontdirektantrieb.

(2) Standard.

(3) Maximal 2 Hilfsschalter.

(4) Oben oder unten.

(5) Direkten rechten Seitenantriebs.

(6) Hilfsschalter mit mechanischer Sicherung (DDMM), siehe "Zubehör" Seite 185.

* NC = N-geschaltet

NP = N-nicht geschaltet

NFC und DIN - Direktantrieb von 160 bis 400 A

| Größe (A) / Sicherung / Gehäusegröße | Polzahl | Grundgerät | Griff für Direktantrieb | Hilfsschalter | Klemmenabdeckung | Elektronischer Schalter ausgelöste Sicherung ⁽⁵⁾ |
|--|---------|------------------|---|--|--|--|
| 160 A / 00 / 3 | 2 P | 3615 2015 | Schwarz 3629 7901 ⁽⁴⁾⁽¹⁾ | | 2 P 3998 2016 ⁽³⁾ 3 P 3998 3016 ⁽³⁾ 4 P 3998 4016 ⁽³⁾ | |
| | 3 P | 3615 3015 | | | | |
| | 4 P | 3615 6015 | | | | |
| 160 A / 0 / 4 | 2 P | 3615 2016 | | Typ A 1 Kontakt ÖS 3999 0021 ⁽²⁾ Typ A 2 Kontakt ÖS 3999 0022 ⁽²⁾ | 2 P 3998 2025 ⁽³⁾ 3 P 3998 3025 ⁽³⁾ 4 P 3998 4025 ⁽³⁾ | 1 LED 120 - 260 VDC 3899 1120 1 LED 380 - 690 VDC 3899 1380 3 LED 120 - 260 VDC 3899 3120 3 LED 380 - 690 VDC 3899 3380 |
| | 3 P | 3615 3016 | | | | |
| | 4 P | 3615 6016 | | | | |
| 250 A / 1 / 5 | 2 P | 3615 2024 | Schwarz 3629 7901 ⁽⁴⁾⁽¹⁾ | | 2 P 3998 2025 ⁽³⁾ 3 P 3998 3025 ⁽³⁾ 4 P 3998 4025 ⁽³⁾ | |
| | 3 P | 3615 3024 | | | | |
| | 4 P | 3615 6024 | | | | |
| 400 A / 2 / 6 | 2 P | 3615 2039 | | | 2 P 3998 2025 ⁽³⁾ 3 P 3998 3025 ⁽³⁾ 4 P 3998 4025 ⁽³⁾ | |
| | 3 P | 3615 3039 | | | | |
| | 4 P | 3615 6039 | | | | |

(1) Standard.

(2) Maximal 2 Hilfsschalter.

(3) Oben oder unten.

(4) Direkten rechten Seitenantriebs.

(5) Hilfsschalter mit mechanischer Sicherung (DDMM), siehe "Zubehör" Seite 185.

NFC und DIN - Direktantrieb von 630 bis 1250 A

| Größe (A) / Sicherung / Gehäusegröße | Polzahl | Grundgerät | Griff für Direktantrieb | Hilfsschalter | Klemmenabdeckung | Elektronischer Schalter ausgelöste Sicherung ⁽⁵⁾ |
|--|---------|------------------|---|---|--|--|
| 630 A / 3 / 17 | 2 P | 3811 2063 | Schwarz 3899 6011 ⁽¹⁾⁽²⁾ | | 2 P 3898 2080 ⁽³⁾ 3 P 3898 3080 ⁽³⁾ 4 P 3898 4080 ⁽³⁾ | 1 LED 120 - 260 VDC 3899 1120 1 LED 380 - 690 VDC 3899 1380 3 LED 120 - 260 VDC 3899 3120 3 LED 380 - 690 VDC 3899 3380 |
| | 3 P | 3811 3063 | | | | |
| | 4 P | 3811 6063 | | | | |
| 800 A / 3 / 17 | 2 P | 3811 2080 | | Typ U 1 Kontakt S 3999 0701 ⁽⁴⁾ 1 Kontakt Ö 3999 0702 ⁽⁴⁾ | 2 P 3898 2120 ⁽³⁾ 3 P 3898 3120 ⁽³⁾ 4 P 3898 4120 ⁽³⁾ | |
| | 3 P | 3811 3080 | | | | |
| | 4 P | 3811 6080 | | | | |
| 800 A / 4 / 18 | 2 P | 3811 2081 | Schwarz 3899 7011 ⁽¹⁾⁽²⁾ | | 2 P 3898 2120 ⁽³⁾ 3 P 3898 3120 ⁽³⁾ 4 P 3898 4120 ⁽³⁾ | |
| | 3 P | 3811 3081 | | | | |
| | 4 P | 3811 6081 | | | | |
| 1250 A / 4 / 18 | 2 P | 3811 2120 | | | 2 P 3898 2120 ⁽³⁾ 3 P 3898 3120 ⁽³⁾ 4 P 3898 4120 ⁽³⁾ | |
| | 3 P | 3811 3120 | | | | |
| | 4 P | 3811 6120 | | | | |

(1) Frontdirektantrieb.

(2) Standard.

(3) Oben oder unten.

(4) Maximal 8 Hilfsschalter.

(5) Hilfsschalter mit mechanischer Sicherung (DDMM), siehe "Zubehör" Seite 185.

FUSERBLOC

Lasttrennschalter mit Sicherungen

für Industriesicherungen bis zu 1250 A

Bestellnummern (Fortsetzung)

NFC und DIN - Externer Front- oder Seitenantrieb rechts, 25 bis 125 A

| Baugröße (A) / Sicherung / Gehäusegröße | Polzahl | Grundgerät | Griff für externen Frontantrieb I - 0 | Griff TEST für externen Frontantrieb I - 0 - TEST | Griff für externen Seitenantrieb (rechts) I - 0 | Achse für Antrieb | Hilfsschalter | Klemmenabdeckung | Elektronischer Schalter ausgelöste Sicherung ⁽⁵⁾ | |
|---|-----------|--------------------------|---|--|--|--|---|---------------------------|--|--|
| CD 25 A / 10 x 38 / 0 | 3 P | 3631 3002 ⁽¹⁾ | | | | | | | | |
| | 3 P + NC* | 3631 4002 ⁽¹⁾ | | | | | | | | |
| | 3 P + NP* | 3631 5002 ⁽¹⁾ | | | | | | | | |
| CD 32 A / 10 x 38 / 0 | 3 P | 3631 3003 | | | | 200 mm 1401 0520 320 mm 1401 0532 ⁽²⁾ | | | | |
| | 3 P + NC* | 3631 4003 | | | | | | | | |
| | 3 P + NP* | 3631 5003 | | | | | | | | |
| CD 32 A / 14 x 51 / 0 | 3 P | 3631 3004 ⁽¹⁾ | Typ S1 Schwarz IP55 1411 2111 ⁽²⁾ Schwarz IP65 1413 2111 Rot/Gelb IP65 1414 2111 | Typ S1 Schwarz IP65 1413 2115 Rot IP65 1414 2115 | Typ S1 Schwarz IP55 1415 2111 ⁽²⁾ Schwarz IP65 1417 2111 Rot/Gelb IP65 1418 2111 | | | integriert ⁽⁴⁾ | | |
| | 3 P + NC* | 3631 4004 ⁽¹⁾ | | | | | | | | |
| | 3 P + NP* | 3631 5004 ⁽¹⁾ | | | | | | | | |
| 50 A / 14 x 51 / 11 | 2 P | 3831 2005 | | | | | | | | |
| | 3 P | 3831 3005 ⁽¹⁾ | | | | | | | | |
| | 4 P | 3831 6005 ⁽¹⁾ | | | | | | | | |
| 63 A / 00C/12 | 2 P | 3831 2006 | | | | | Typ U 1 Kontakt S 3999 0701 ⁽³⁾ 1 Kontakt Ö 3999 0702 ⁽³⁾ | | 1 LED 120 ... 260 VDC 3899 1120 | |
| | 3 P | 3831 3006 ⁽¹⁾ | | | | | | | 1 LED 380 ... 690 VDC 3899 1380 | |
| | 4 P | 3831 6006 ⁽¹⁾ | | | | | | | 3 LED 120 ... 260 VDC 3899 3120 3 LED 380 ... 690 VDC 3899 3380 | |
| 100 A / 22 x 58 / 13 | 2 P | 3831 2010 | | | | 200 mm 1400 1020 320 mm 1400 1032 ⁽²⁾ 500 mm 1400 1050 | | | | |
| | 3 P | 3831 3010 ⁽¹⁾ | | | | | | | | |
| | 4 P | 3831 6010 ⁽¹⁾ | | | | | | | | |
| 125 A / 22 x 58 / 13 | 2 P | 3831 2011 | Typ S2 Schwarz IP55 1421 2111 ⁽²⁾ Schwarz IP65 1423 2115 Rot IP65 1424 2111 | Typ S2 Schwarz IP65 1423 2115 Rot IP65 1424 2115 | Typ S2 Schwarz IP55 1425 2111 ⁽²⁾ Schwarz IP65 1427 2111 Rot IP65 1428 2111 | | | | | |
| | 3 P | 3831 3011 | | | | | | | | 2 P 3998 2016 ⁽⁴⁾ 3 P 3998 3016 ⁽⁴⁾ |
| | 4 P | 3831 6011 | | | | | | | | 4 P 3998 4016 ⁽⁴⁾ |
| 125 A / 00 / 13 | 2 P | 3831 2012 | | | | | | | 1 LED 120 ... 260 VDC 3899 1120 | |
| | 3 P | 3831 3012 | | | | | | | 1 LED 380 ... 690 VDC 3899 1380 | |
| | 4 P | 3831 6012 | | | | | | | 3 LED 120 ... 260 VDC 3899 3120 3 LED 380 ... 690 VDC 3899 3380 | |

(1) Gerät gekapselt lieferbar (siehe "Gekapselte Lasttrennschalter mit Sicherungen" Seite 450).

(2) Standard.

(3) Maximal 4 Hilfsschalter.

(4) Oben oder unten.

(5) Hilfsschalter mit mechanischer Sicherung (DDMM), siehe "Zubehör" Seite 185.

* NC = N-geschaltet

NP = N-nicht geschaltet

NFC und DIN - Externer Front- oder Seitenantrieb rechts, 160 bis 1250 A

| Baugröße (A) / Sicherung / Gehäusegröße | Polzahl | Grundgerät | Griff für externen Frontantrieb I - 0 | Griff TEST für externen Frontantrieb I - 0 - TEST | Griff für externen Seitenantrieb (rechts) I - 0 | Achse für Antrieb | Hilfsschalter | Klemmenabdeckung | Elektronischer Schalter ausgelöste Sicherung ⁽⁶⁾ | | | | | | | | | | | |
|---|---------|---------------------------------|---|---|---|---|---|---|---|---|--|---|---|--|---|---|--|--|--|--|
| 160 A / 00 / 13 | 2 P | 3831 2015 | Typ S2 Schwarz IP55 1421 2111 ⁽²⁾ Schwarz IP65 1423 2111 Rot IP65 1424 2111 | Typ S2 Schwarz IP65 1423 2115 Rot IP65 1424 2115 | Typ S2 Schwarz IP55 1425 2111 ⁽²⁾ Schwarz IP65 1427 2111 Rot IP65 1428 2111 | 200 mm 1400 1020 320 mm 1400 1032 500 mm 1400 1050 | Typ U 1 Kontakt S 3999 0701 ⁽³⁾ 1 Kontakt Ö 3999 0702 ⁽³⁾ | 2 P 3998 2016 ⁽⁵⁾ | | | | | | | | | | | | |
| | 3 P | 3831 3015 | | | | | | 3 P 3998 3016 ⁽⁵⁾ | | | | | | | | | | | | |
| | 4 P | 3831 6015 | | | | | | 4 P 3998 4016 ⁽⁵⁾ | | | | | | | | | | | | |
| 160 A / 0 / 14 | 2 P | 3831 2016 | | | | | | Typ S3 Schwarz IP65 1433 3111 ⁽²⁾ Rot IP65 1434 3111 | | Typ S3 Schwarz IP65 1437 3111 ⁽²⁾ Rot IP65 1438 3111 | 200 mm 1400 1220 320 mm 1400 1232 500 mm 1400 1250 | Typ U 1 Kontakt S 3999 0701 ⁽⁴⁾ 1 Kontakt Ö 3999 0702 ⁽⁴⁾ | 2 P 3998 2025 ⁽⁵⁾ | 1 LED 120 ... 260 VDC 3899 1120 1 LED 380 ... 690 VDC 3899 1380 3 LED 120 ... 260 VDC 3899 3120 3 LED 380 ... 690 VDC 3899 3380 | | | | | | |
| | 3 P | 3831 3016 ⁽¹⁾ | | | | | | | | | | | 3 P 3998 3025 ⁽⁵⁾ | | | | | | | |
| | 4 P | 3831 6016 ⁽¹⁾ | | | | | | | | | | | 4 P 3998 4025 ⁽⁵⁾ | | | | | | | |
| 250 A / 1 / 15 | 2 P | 3831 2024 | | | | | Typ S4 Schwarz IP65 1443 3111 ⁽²⁾ Rot IP65 1444 3111 | | Typ S4 Schwarz IP65 1443 3111 ⁽²⁾ Rot IP65 1444 3111 | | | | 200 mm 1400 1220 320 mm 1400 1232 500 mm 1400 1250 | | Typ U 1 Kontakt S 3999 0701 ⁽⁴⁾ 1 Kontakt Ö 3999 0702 ⁽⁴⁾ | 2 P 3898 2040 | 1 LED 380 ... 690 VDC 3899 1380 3 LED 120 ... 260 VDC 3899 3120 3 LED 380 ... 690 VDC 3899 3380 | | | |
| | 3 P | 3831 3024 ⁽¹⁾ | | | | | | | | | | | | | | 3 P 3898 3040 | | | | |
| | 4 P | 3831 6024 ⁽¹⁾ | | | | | | | | | | | | | | 4 P 3898 4040 | | | | |
| 400 A / 2 / 16 | 2 P | 3831 2038 | | | | | | | | | | Typ S4 Schwarz IP65 1443 3111 ⁽²⁾ Rot IP65 1444 3111 | | Typ S4 Schwarz IP65 1443 3111 ⁽²⁾ Rot IP65 1444 3111 | | 200 mm 1400 1220 320 mm 1400 1232 500 mm 1400 1250 | | Typ U 1 Kontakt S 3999 0701 ⁽⁴⁾ 1 Kontakt Ö 3999 0702 ⁽⁴⁾ | 2 P 3898 2080 ⁽⁵⁾ | 1 LED 380 ... 690 VDC 3899 1380 3 LED 120 ... 260 VDC 3899 3120 3 LED 380 ... 690 VDC 3899 3380 |
| | 3 P | 3831 3038 ⁽¹⁾ | | | | | | | | | | | | | | | | | 3 P 3898 3080 ⁽⁵⁾ | |
| | 4 P | 3831 6038 ⁽¹⁾ | | | | | | | | | | | | | | | | | 4 P 3898 4080 ⁽⁵⁾ | |
| 630 A / 3 / 17 | 2 P | 3811 2063 | Typ S4 Schwarz IP65 1443 3111 ⁽²⁾ Rot IP65 1444 3111 | Typ S4 Schwarz IP65 1443 3111 ⁽²⁾ Rot IP65 1444 3111 | 200 mm 1400 1220 320 mm 1400 1232 500 mm 1400 1250 | Typ U 1 Kontakt S 3999 0701 ⁽⁴⁾ 1 Kontakt Ö 3999 0702 ⁽⁴⁾ | | | | | | | | | 2 P 3898 2120 ⁽⁵⁾ | | 1 LED 380 ... 690 VDC 3899 1380 3 LED 120 ... 260 VDC 3899 3120 3 LED 380 ... 690 VDC 3899 3380 | | | |
| | 3 P | 3811 3063 ⁽¹⁾ | | | | | | | | | | | | | 3 P 3898 3120 ⁽⁵⁾ | | | | | |
| | 4 P | 3811 6063 ⁽¹⁾ | | | | | | | | | | | | | 4 P 3898 4120 ⁽⁵⁾ | | | | | |
| 800 A / 3 / 17 | 2 P | 3811 2080 | | | | | | Typ S4 Schwarz IP65 1443 3111 ⁽²⁾ Rot IP65 1444 3111 | | Typ S4 Schwarz IP65 1443 3111 ⁽²⁾ Rot IP65 1444 3111 | 200 mm 1400 1220 320 mm 1400 1232 500 mm 1400 1250 | | | | Typ U 1 Kontakt S 3999 0701 ⁽⁴⁾ 1 Kontakt Ö 3999 0702 ⁽⁴⁾ | | | 2 P 3898 2120 ⁽⁵⁾ | 1 LED 380 ... 690 VDC 3899 1380 3 LED 120 ... 260 VDC 3899 3120 3 LED 380 ... 690 VDC 3899 3380 | |
| | 3 P | 3811 3080 | | | | | | | | | | | | | | | | 3 P 3898 3120 ⁽⁵⁾ | | |
| | 4 P | 3811 6080 | | | | | | | | | | | | | | | | 4 P 3898 4120 ⁽⁵⁾ | | |
| 800 A / 4 / 18 | 2 P | 3811 2081 | | | | Typ S4 Schwarz IP65 1443 3111 ⁽²⁾ Rot IP65 1444 3111 | Typ S4 Schwarz IP65 1443 3111 ⁽²⁾ Rot IP65 1444 3111 | | 200 mm 1400 1220 320 mm 1400 1232 500 mm 1400 1250 | | | | Typ U 1 Kontakt S 3999 0701 ⁽⁴⁾ 1 Kontakt Ö 3999 0702 ⁽⁴⁾ | | | | 2 P 3898 2120 ⁽⁵⁾ | 1 LED 380 ... 690 VDC 3899 1380 3 LED 120 ... 260 VDC 3899 3120 3 LED 380 ... 690 VDC 3899 3380 | | |
| | 3 P | 3811 3081 | | | | | | | | | | | | | | | 3 P 3898 3120 ⁽⁵⁾ | | | |
| | 4 P | 3811 6081 | | | | | | | | | | | | | | | 4 P 3898 4120 ⁽⁵⁾ | | | |
| 1250 A / 4 / 18 | 2 P | 3811 2120 | | | | | | | | | | Typ S4 Schwarz IP65 1443 3111 ⁽²⁾ Rot IP65 1444 3111 | | Typ S4 Schwarz IP65 1443 3111 ⁽²⁾ Rot IP65 1444 3111 | 200 mm 1400 1220 320 mm 1400 1232 500 mm 1400 1250 | Typ U 1 Kontakt S 3999 0701 ⁽⁴⁾ 1 Kontakt Ö 3999 0702 ⁽⁴⁾ | 2 P 3898 2120 ⁽⁵⁾ | | 1 LED 380 ... 690 VDC 3899 1380 3 LED 120 ... 260 VDC 3899 3120 3 LED 380 ... 690 VDC 3899 3380 | |
| | 3 P | 3811 3120 | | | | | | | | | | | | | | | 3 P 3898 3120 ⁽⁵⁾ | | | |
| | 4 P | 3811 6120 | | | | | | | | | | | | | | | 4 P 3898 4120 ⁽⁵⁾ | | | |

(1) Gerät gekapselt lieferbar (siehe "Gekapselte Lasttrennschalter mit Sicherungen" Seite 450).

(2) Standard.

(3) Maximal 4 Hilfsschalter.

(4) Maximal 8 Hilfsschalter.

(5) Oben oder unten.

(6) Hilfsschalter mit mechanischer Sicherung (DDMM), siehe "Zubehör" Seite 185.

FUSERBLOC

Lasttrennschalter mit Sicherungen
für Industriesicherungen bis zu 1250 A

Bestellnummern (Fortsetzung)

NFC und DIN - Externer Front- oder Seitenantrieb links, 25 bis 125 A

| Größe (A) / Sicherungen / Gehäusegröße | Polzahl | Grundgerät | Griff für externen Frontantrieb I - 0 | Griff für externen Seitenantrieb (links) I - 0 | Achse für Antrieb | Hilfsschalter | Klemmenabdeckung | Elektronischer Schalter ausgelöste Sicherung ⁽⁴⁾ | |
|--|----------|------------------|---|---|--|---|---|---|--|
| CD 25 A / 10 x 38 / 0 | 3 P | 3631 3002 | Typ S1 Schwarz IP55 1411 2111 ⁽¹⁾ Schwarz IP65 1413 2111 Rot/Gelb IP65 1414 2111 | Typ S1 Schwarz IP65 141A 2111 Rot/Gelb IP65 141B 2111 | 200 mm 1401 0520 320 mm 1401 0532 ⁽¹⁾ | | 2 / 3 / 4 P integriert | | |
| | 3 P + NC | 3631 4002 | | | | | | | |
| | 3 P + NP | 3631 5002 | | | | | | | |
| CD 32 A / 10 x 38 / 0 | 3 P | 3631 3003 | | | | | | | |
| | 3 P + NC | 3631 4003 | | | | | | | |
| | 3 P + NP | 3631 5003 | | | | | | | |
| CD 32 A / 14 x 51 / 0 | 3 P | 3631 3004 | | | | | | | |
| | 3 P + NC | 3631 4004 | | | | | | | |
| | 3 P + NP | 3631 5004 | | | | | | | |
| 50 A / 14 x 51 / 11 | 3 P | 3815 3005 | | | Typ S2 Schwarz IP55 1421 2111 ⁽¹⁾ Schwarz IP65 1423 2111 Rot IP65 1424 2111 | Typ S2 Schwarz IP65 142A 2111 Rot/Gelb IP65 142B 2111 | 200 mm 1400 1020 320 mm 1400 1032 ⁽¹⁾ 500 mm 1400 1050 | Typ U 1 Kontakt S 3999 0701 ⁽²⁾ 1 Kontakt Ö 3999 0702 ⁽²⁾ | 1 LED 120 ... 260 VDC 3899 1120 1 LED 380 ... 690 VDC 3899 1380 3 LED 120 ... 260 VDC 3899 3120 3 LED 380 ... 690 VDC 3899 3380 |
| | 4 P | 3815 6005 | | | | | | | |
| 63 A / 00C / 12 | 3 P | 3815 3006 | | | | | | | |
| | 4 P | 3815 6006 | | | | | | | |
| 100 A / 22 x 58 / 13 | 3 P | 3815 3010 | | | | | | | |
| | 4 P | 3815 6010 | | | | | | | |
| 125 A / 22 x 58 / 13 | 3 P | 3815 3011 | | | | | | | |
| | 4 P | 3815 6011 | | | | | | | |
| 125 A / 00 / 13 | 3 P | 3815 3012 | | | | | | | |
| | 4 P | 3815 6012 | | | | | | | |

(1) Standard.

(2) Maximal 4 Hilfsschalter.

(3) Oben oder unten.

(4) Hilfsschalter mit mechanischer Sicherung (DDMM), siehe "Zubehör" Seite 185.

NFC und DIN - Externer Front- oder Seitenantrieb links, 160 bis 1250 A

| Größe (A) / Sicherungen / Gehäusegröße | Polzahl | Grundgerät | Griff für externen Frontantrieb I - 0 | Griff für externen Seitenantrieb (links) I - 0 | Achse für Antrieb | Hilfsschalter | Klemmenabdeckung | Elektronischer Schalter ausgelöste Sicherung ⁽⁴⁾ |
|--|---------|------------|---|--|--|--|---|--|
| 160 A / 00 / 13 | 3 P | 3815 3015 | Typ S2 Schwarz IP55 1421 2111 ⁽¹⁾ Schwarz IP65 1423 2111 Rot IP65 1424 2111 | Typ S2 Schwarz IP65 142A 2111 Rot/Gelb IP65 142B 2111 | 200 mm 1400 1020 320 mm 1400 1032 ⁽¹⁾ 500 mm 1400 1050 | | 3 P 3998 3016 ⁽³⁾ 4 P 3998 4016 ⁽³⁾ | |
| | 4 P | 3815 6015 | | | | | | |
| 160 A / 0 / 14 | 3 P | 3815 3016 | | | | | | |
| | 4 P | 3815 6016 | | | | | | |
| 250 A / 1 / 15 | 3 P | 3815 3024 | Typ S2 Schwarz IP65 1423 2111 Rot IP65 1424 2111 | | | Typ U 1 Kontakt S 3999 0701 ⁽⁴⁾ Typ U 1 Kontakt Ö 3999 0702 ⁽⁴⁾ | 3 P 3998 3025 ⁽³⁾ 4 P 3998 4025 ⁽³⁾ | 1 LED 120 ... 260 VDC 3899 1120 1 LED 380 ... 690 VDC 3899 1380 |
| | 4 P | 3815 6024 | | | | | | |
| 400 A / 2 / 16 | 3 P | 3815 3039 | | | | | | |
| | 4 P | 3815 6039 | | | | | | |
| 630 A / 3 / 17 | 2 P | 3815 2063 | Typ S3 Schwarz IP65 1433 3111 ⁽¹⁾ Rot/Gelb IP65 1434 3111 | Typ S3 Schwarz IP65 143A 3111 Typ S3 Rot/Gelb IP65 143B 3111 | 200 mm 1400 1220 320 mm 1400 1232 500 mm 1400 1250 | | 2 P 3898 2080 ⁽³⁾ 3 P 3898 3080 ⁽³⁾ 4 P 3898 4080 ⁽³⁾ | 3 LED 120 ... 260 VDC 3899 3120 3 LED 380 ... 690 VDC 3899 3380 |
| | 3 P | 3815 3063 | | | | | | |
| | 4 P | 3815 6063 | | | | | | |
| 800 A / 3 / 17 | 2 P | 3815 2080 | Typ S4 Schwarz IP65 1443 3111 ⁽¹⁾ Rot/Gelb IP65 1444 3111 | | | | 2 P 3898 2120 ⁽³⁾ 3 P 3898 3120 ⁽³⁾ 4 P 3898 4120 ⁽³⁾ | |
| | 3 P | 3815 3080 | | | | | | |
| | 4 P | 3815 6080 | | | | | | |
| 800 A / 4 / 18 | 2 P | 3815 2081 | | | | | | |
| | 3 P | 3815 3081 | | | | | | |
| | 4 P | 3815 6081 | | | | | | |
| 1250 A / 4 / 18 | 2 P | 3815 2120 | | | | | | |
| | 3 P | 3815 3120 | | | | | | |
| | 4 P | 3815 6120 | | | | | | |

(1) Standard.

(2) Maximal 4 Hilfsschalter.

(3) Oben oder unten.

(4) Hilfsschalter mit mechanischer Sicherung (DDMM), siehe "Zubehör" Seite 185.

FUSERBLOC

Lasttrennschalter mit Sicherungen
für Industriesicherungen bis zu 1250 A

Zubehör

Griff für Direkantrieb

| Frontantrieb | | | | | |
|--------------|--------------|------|------------|------------------|--|
| Baugröße (A) | Gehäusegröße | Bild | Grifffarbe | Bestellnummern | |
| 20 ... 32 | 0 | 1 | Schwarz | 3629 4012 | |
| 20 ... 32 | 0 | 1 | Rot | 3629 4013 | |
| 32 ... 400 | 11 ... 16 | 2 | Schwarz | 3629 7910 | |
| 630 ... 800 | 17 | 2 | Schwarz | 3899 6011 | |
| 800 ... 1250 | 18 | 3 | Schwarz | 3899 7011 | |

| Seitenantrieb (rechts) | | | | | |
|------------------------|--------------|------|------------|------------------|--|
| Baugröße (A) | Gehäusegröße | Bild | Grifffarbe | Bestellnummern | |
| 32 ... 63 | 1/2 | 4 | Schwarz | 3629 7900 | |
| 100 ... 400 | 3 ... 6 | 4 | Schwarz | 3629 7901 | |
| 630 ... 1250 | 17 ... 18 | 5 | Schwarz | 1437 7911 | |



Griff für externen Frontantrieb

| Griff, verschließbar in Position 0 | | | | | | | |
|------------------------------------|--------------|----------|------------|--------------|-----------------------------|----------------------|------------------|
| Baugröße (A) | Gehäusegröße | Grifftyp | Grifffarbe | Antrieb | IP-Schutzart ⁽¹⁾ | Verriegelbarer Griff | Bestellnummern |
| CD 25 ... 63 | 0/11/12 | S1 | Schwarz | I - 0 | IP55 | Ja | 1411 2111 |
| CD 25 ... 63 | 0/11/12 | S1 | Schwarz | I - 0 | IP65 | Ja | 1413 2111 |
| CD 25 ... 63 | 0/11/12 | S1 | Rot/Gelb | I - 0 | IP65 | Ja | 1414 2111 |
| CD 25 ... 63 | 0/11/12 | S1 | Schwarz | I - 0 - Test | IP65 | Ja | 1413 2115 |
| CD 25 ... 63 | 0/11/12 | S1 | Rot/Gelb | I - 0 - Test | IP65 | Ja | 1414 2115 |
| 100 ... 400 | 13 ... 16 | S2 | Schwarz | I - 0 | IP55 | Ja | 1421 2111 |
| 100 ... 400 | 13 ... 16 | S2 | Schwarz | I - 0 | IP65 | Ja | 1423 2111 |
| 100 ... 400 | 13 ... 16 | S2 | Rot/Gelb | I - 0 | IP65 | Ja | 1424 2111 |
| 100 ... 400 | 13 ... 16 | S2 | Schwarz | I - 0 - Test | IP55 | Ja | 1423 2115 |
| 100 ... 400 | 13 ... 16 | S2 | Rot/Gelb | I - 0 - Test | IP65 | Ja | 1424 2115 |
| 630 ... 800 | 17 | S3 | Schwarz | I - 0 | IP65 | Ja | 1433 3111 |
| 630 ... 800 | 17 | S3 | Rot/Gelb | I - 0 | IP65 | Ja | 1434 3111 |
| 800 ... 1250 | 18 | S4 | Schwarz | I - 0 | IP65 | Ja | 1443 3111 |
| 800 ... 1250 | 18 | S4 | Rot/Gelb | I - 0 | IP65 | Ja | 1444 3111 |

(1) IP: Schutzart gemäß IEC 60529.

| Griff, verschließbar in Position 0 und I | | | | | |
|--|--------------|----------|------------|-----------------------------|------------------|
| Baugröße (A) | Gehäusegröße | Grifftyp | Grifffarbe | IP-Schutzart ⁽¹⁾ | Bestellnummern |
| CD 25 ... 63 | 0/11/12 | S1 | Schwarz | IP65 | 1413 2311 |
| 100 ... 400 | 13 ... 16 | S2 | Schwarz | IP65 | 1423 2311 |

(1) IP: Schutzart gemäß IEC 60529.



Griff für externen Seitenantrieb (rechts)

| Baugröße (A) | Gehäusegröße | Grifftyp | Grifffarbe | IP-Schutzart ⁽¹⁾ | Bestellnummern |
|--------------|--------------|----------|------------|-----------------------------|------------------|
| CD 25 ... 63 | 0/11/12 | S1 | Schwarz | IP55 | 1415 2111 |
| CD 25 ... 63 | 0/11/12 | S1 | Schwarz | IP65 | 1417 2111 |
| CD 25 ... 63 | 0/11/12 | S1 | Rot/Gelb | IP65 | 1418 2111 |
| 100 ... 400 | 13 ... 16 | S2 | Schwarz | IP55 | 1425 2111 |
| 100 ... 400 | 13 ... 16 | S2 | Schwarz | IP65 | 1427 2111 |
| 100 ... 400 | 13 ... 16 | S2 | Rot/Gelb | IP65 | 1428 2111 |
| 630 ... 1250 | 17/18 | S3 | Schwarz | IP65 | 1437 3111 |
| 630 ... 1250 | 17/18 | S3 | Rot/Gelb | IP65 | 1438 3111 |

(1) IP: Schutzart gemäß IEC 60529.



Griff für externen Seitenantrieb (links)

| Baugröße (A) | Gehäusegröße | Grifftyp | Grifffarbe | IP-Schutzart ⁽¹⁾ | Bestellnummern |
|--------------|--------------|----------|------------|-----------------------------|------------------|
| CD 25 ... 63 | 0/11/12 | S1 | Schwarz | IP65 | 141A 2111 |
| CD 25 ... 63 | 0/11/12 | S1 | Rot/Gelb | IP65 | 141B 2111 |
| 100 ... 400 | 13 ... 16 | S2 | Schwarz | IP65 | 142A 2111 |
| 100 ... 400 | 13 ... 16 | S2 | Rot/Gelb | IP65 | 142B 2111 |
| 630 ... 1250 | 17/18 | S3 | Schwarz | IP65 | 143A 3111 |
| 630 ... 1250 | 17/18 | S3 | Rot/Gelb | IP65 | 143B 3111 |

(1) IP: Schutzart gemäß IEC 60529.



Griff für externen Frontantrieb mit Metallbügel

| Baugröße (A) | Gehäusegröße | Grifftyp | Grifffarbe | IP-Schutzart ⁽¹⁾ | Verriegelbarer Griff | Bestellnummern |
|--------------|--------------|----------|------------|-----------------------------|----------------------|----------------|
| CD 25 ... 63 | 0/11/12 | S1 | Schwarz | IP65 | Ja | 141D 2911 |
| CD 25 ... 63 | 0/11/12 | S1 | Rot/Gelb | IP65 | Ja | 141E 2911 |
| 100 ... 400 | 13 ... 16 | S2 | Schwarz | IP65 | Ja | 142D 2911 |
| 100 ... 400 | 13 ... 16 | S2 | Rot/Gelb | IP65 | Ja | 142E 2911 |
| 600 ... 800 | 17 | S3 | Schwarz | IP65 | Ja | 143D 3911 |
| 600 ... 800 | 17 | S3 | Rot/Gelb | IP65 | Ja | 143E 3911 |
| 800 ... 1250 | 18 | S4 | Schwarz | IP65 | Ja | 144D 3911 |
| 800 ... 1250 | 18 | S4 | Rot/Gelb | IP65 | Ja | 144E 3911 |

(1) IP: Schutzart gemäß IEC 60529.



Anpassungs-/Abstandsbausatz für Grifftyp S

Verwendung

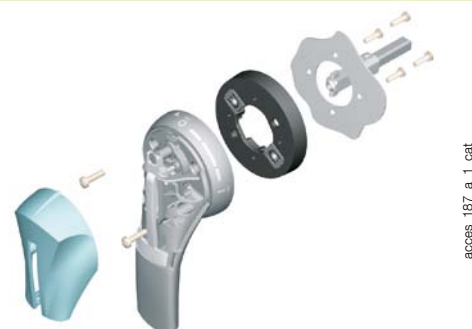
Ermöglicht die Montage des Grifftyps S bei alten Bohrungen.

Abmessungen

Der Grifftiefe 12 mm hinzufügen.

| Grifffarbe | Verpackungseinheit | IP-Schutzart ⁽¹⁾ | Bestellnummern |
|------------|--------------------|-----------------------------|----------------|
| Schwarz | 1 | IP65 | 1493 0000 |

(1) IP: Schutzart gemäß IEC 60529.



Andere Farben für Abdeckkappen Grifftyp S

Verwendung

Für Griffe des Typs S1, S2, S3 und Doppelgriffe des Typs S4.
Andere Farben: bitte Rückfrage.

| Grifffarbe | Verpackungseinheit | Grifftyp | Bestellnummern |
|------------|--------------------|----------|----------------|
| hellgrau | 50 | S1, S2 | 1401 0001 |
| dunkelgrau | 50 | S1, S2 | 1401 0011 |
| hellgrau | 50 | S4 | 1401 0031 |
| dunkelgrau | 50 | S4 | 1401 0041 |

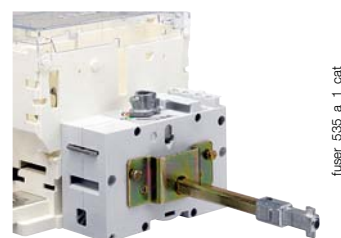


Flachmontage-Kit

Verwendung

Das Kit für Flachmontage ist eine Lösung zur besseren Anpassung bei ausziehbaren Einschüben.
Das Kit muss mit einem Griff für Flachmontage eingesetzt sein.

| Baugröße (A) | Gehäusegröße | Typ | Bestellnummern |
|-----------------|--------------|--------------------|----------------|
| CD 25 ... CD 32 | 0 | Kit + Achse 200 mm | 1429 7709 |
| 50 ... 400 | 11 ... 16 | Kit + Achse 200 mm | 1429 7710 |



Griff für Flachmontage-Kit

| Griff, verschleißbar in Position 0 | | | | | |
|------------------------------------|--------------|----------|------------|-----------------------------|--------------------------|
| Baugröße (A) | Gehäusegröße | Grifftyp | Grifffarbe | IP-Schutzart ⁽¹⁾ | Bestellnummern |
| CD 25 ... 63 | 0/11/12 | S1 | Schwarz | IP55 | 1411 2111 ⁽²⁾ |
| CD 25 ... 63 | 0/11/12 | S1 | Rot/Gelb | IP65 | 1414 2111 ⁽²⁾ |
| 100 ... 400 | 13 ... 16 | S2 | Schwarz | IP55 | 1421 2111 ⁽²⁾ |
| 100 ... 400 | 13 ... 16 | S2 | Rot/Gelb | IP65 | 1424 2111 ⁽²⁾ |

(1) IP: Schutzart gemäß IEC 60529.

(2) Griff, aufschleißbar in Stellung I.



FUSERBLOC

Lasttrennschalter mit Sicherungen
für Industriesicherungen bis zu 1250 A

Zubehör (Fortsetzung)

Verlängerungsachse-Halter für externen Frontantrieb

Verwendung

Wenn die Verlängerungsachsen länger als 320 mm sind, gestattet es dieser Halter, die Achse auf der selben Höhe wie den Griff zu halten.

| Baugröße (A) | Gehäusegröße | Bestellnummern |
|--------------|--------------|----------------|
| 50 ... 400 | 11 ... 16 | 3899 0400 |



fuser_698_a_2_cat

Führungskegel für externen Antrieb

Verwendung

Ermöglicht das Einführen der Achse des ausfahrbaren externen Antriebs in den Griff.

Mit diesem Zubehörelement kann ein Versatz der Achse des Antriebs von bis zu 15 mm ausgeglichen werden.

Empfohlen für Achslängen von mehr als 320 mm.

| Bezeichnung | Bestellnummern |
|---------------|----------------|
| Führungskegel | 1429 0000 |



access_260_a_2_cat

Achse für externen Frontantrieb

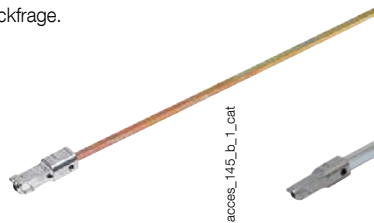
Verwendung

Standardlängen:

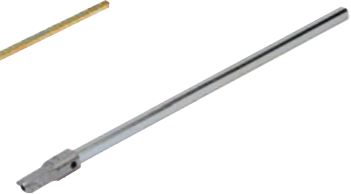
- 200 mm
- 320 mm
- 400 mm
- 500 mm.

Andere Längen: bitte Rückfrage.

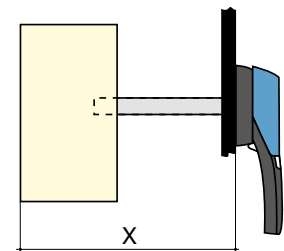
| Baugröße (A) | Gehäusegröße | Tatsächl. Länge (mm) | Bestellnummern |
|----------------|--------------|----------------------|--------------------------|
| CD 25 ...CD 32 | 0 | 200 | 1401 0520 |
| CD 25 ...CD 32 | 0 | 320 | 1401 0532 |
| CD 25 ...CD 32 | 0 | 400 | 1401 0540 ⁽¹⁾ |
| 50 ... 400 | 11 ... 16 | 200 | 1400 1020 |
| 50 ... 400 | 11 ... 16 | 320 | 1400 1032 |
| 50 ... 400 | 11 ... 16 | 500 | 1400 1050 ⁽²⁾ |
| 630 ...800 | 17 | 200 | 1400 1220 |
| 630 ...1250 | 17/18 | 320 | 1400 1232 |
| 630 ... 1250 | 17/18 | 500 mm | 1400 1250 ⁽¹⁾ |



access_145_b_1_cat



access_369_a_1_cat



access_202_a_1_x_cat

(1) Zubehör "Führungskegel für Außengriff für Türantrieb" verwenden.

(2) Zubehör "Verlängerungsachse-Halter für externen Frontantrieb" verwenden.

Maß X (mm) für FUSERBLOC NFC und DIN

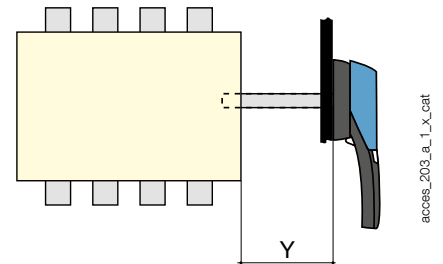
| Baugröße (A) | CD 25 ...CD 32 | 50 | 63 | 100 ... 160 | 160 | 250 ...400 | 630 ... 800 | 800 ... 1250 |
|-----------------------------------|----------------|-------------|-------------|-------------|-------------|-------------|-------------|--------------|
| Sicherungsgröße | 10x38/14x51 | 14x51 | 00C | 22x58 / 00 | 0 | 1/2 | 3 | 4 |
| Gehäusegröße | 0 | 11 | 12 | 13 | 14 | 15/16 | 17 | 18 |
| Länge der Verlängerungsachse (mm) | | | | | | | | |
| 200 | 102 ... 245 | 100 ... 230 | 125 ... 230 | 135 ... 230 | 145 ... 230 | 160 ... 230 | 270 ... 304 | |
| 320 | 102 ... 365 | 100 ... 350 | 125 ... 350 | 135 ... 350 | 145 ... 350 | 160 ... 350 | 270 ... 424 | 304 ... 424 |
| 400 | 102 ... 445 | 100 ... 430 | 125 ... 430 | 135 ... 430 | 145 ... 430 | 160 ... 430 | 270 ... 504 | 304 ... 504 |
| 500 | | 100 ... 530 | 125 ... 530 | 135 ... 530 | 145 ... 530 | 160 ... 530 | 270 ... 604 | 304 ... 604 |

Achse für externen Seitenantrieb (rechts)

Verwendung

Standardlängen: 200 mm.

| Baugröße (A) | Gehäusegröße | Grifftyp | Maß Y* (mm) | Tatsächl. Länge (mm) | Bestellnummern |
|-----------------|--------------|----------|-------------|----------------------|------------------|
| CD 25 ... CD 32 | 0 | S | 36 ... 159 | 200 | 1401 0520 |
| 50 ... 400 | 11 ... 16 | S | 36 ... 172 | 200 | 1400 1020 |
| 630 ... 1250 | 17/18 | S | 15 ... 150 | 200 | 1400 1220 |



access_203_a_1_x_cat

Integrierter durchgehender Neutralleiter

Verwendung

Durch Montage des durchgehenden Neutralleiters am Mechanismus kann ein Gerät mit durchgehendem Neutralleiter erstellt werden und der Platzbedarf bleibt derselbe wie bei einem standardmäßigen 3-poligen Gerät (+ 6 mm).

| Für front-Türantrieb | | | |
|----------------------|--------------|--------------------------|------------------|
| Baugröße (A) | Gehäusegröße | Baugröße der Schiene (A) | Bestellnummern |
| 100 ... 125 | 13 | 125 | 3829 9310 |
| 160 | 13 | 160 | 3829 9320 |
| 160 | 14 | 200 | 3829 9320 |
| 250 | 15 | 250 | 3829 9325 |
| 400 | 16 | 400 | 3829 9339 |
| 630 ... 800 | 17 | 800 | 3829 9308 |
| 800 ... 1250 | 18 | 1250 | 3829 9312 |

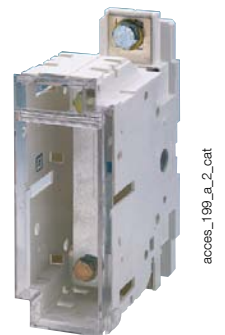


access_130_a_1_cat

access_131_a_1_cat

Modul durchgehender Neutralleiter

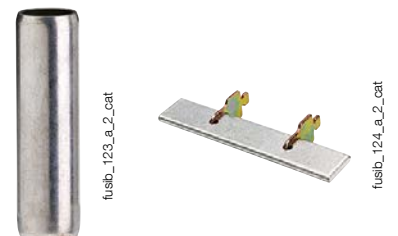
| Baugröße (A) | Gehäusegröße | I _{max} (A) | Mittenabstand (mm) | Bestellnummern |
|--------------|--------------|----------------------|--------------------|------------------|
| 50 | 1/11 | 50 | 27 | 3629 9227 |
| 63 | 2/12 | 63 | 32 | 3629 9232 |
| 100 ... 160 | 3/13 | 160 | 36 | 3629 9236 |
| 160 | 4/14 | 160 | 50 | 3629 9250 |
| 250 | 5/15 | 250 | 60 | 3629 9260 |
| 400 | 6/16 | 400 | 60 | 3629 9266 |
| 630 ... 800 | 17 | 800 | 94 | 3629 9294 |
| 800 ... 1250 | 18 | 1250 | 120 | 3629 9212 |



access_199_a_2_cat

Neutralleitermesser

| Geräte NFC und DIN | | | | |
|--------------------|--------------|-----------------|----------------------|------------------|
| Baugröße (A) | Gehäusegröße | Sicherungsgröße | I _{max} (A) | Bestellnummern |
| 50 | 1/11 | 14 x 51 | 50 | 6029 0000 |
| 63 | 2/12 | 00C | 160 | 6420 0000 |
| 100 ... 125 | 3/13 | 22 x 58 | 125 | 6039 0000 |
| 125 ... 160 | 3/13 | 00 | 160 | 6420 0000 |
| 160 | 4/14 | 0 | 160 | 6421 0000 |
| 250 | 5/15 | 1 | 250 | 6421 0001 |
| 400 | 6/16 | 2 | 400 | 6421 0002 |
| 630 ... 800 | 17 | 3 | 800 | 6421 0003 |
| 800 ... 1250 | 18 | 4 | 1250 | 6441 0005 |



fusb_123_a_2_cat

fusb_124_a_2_cat

FUSERBLOC

Lasttrennschalter mit Sicherungen
für Industriesicherungen bis zu 1250 A

Zubehör (Fortsetzung)

Hilfsschalter Typ A

Verwendung

Voreilende Öffnung und Schaltstellungsanzeige
0 und I durch 1 oder 2 Hilfsschaltere ÖS.
Spezielle Hilfsschalter für Niedrigstrom.
Bitte Rückfrage.

Anschluss an den Steuerkreis

Mit Flachstecker 6,35 mm.

Elektrische Kennwerte

30 000 Schaltspiele.

Bestellnummern

| Hilfsschalter Ö / S | | | |
|---------------------------|--------------|------------|--------------------------|
| Baugröße (A) | Gehäusegröße | Kontakt(e) | Bestellnummern |
| CD 25 ... CD 32 | 0 | 1 | 3999 0001 |
| CD 25 ... CD 32 | 0 | 2 | 3999 0001 |
| 50 ... 400 ⁽¹⁾ | 1 ... 6 | 1 | 3999 0021 ⁽²⁾ |
| 50 ... 400 ⁽¹⁾ | 1 ... 6 | 2 | 3999 0022 ⁽²⁾ |

(1) Nur für Geräte mit Direktantrieb.

(2) Die Hilfsschalter Typ A können nicht auf ein Gerät mit durchgehendem Neutralleiter montiert werden.

Technische Daten

| Baugröße (A) | Nennstrom (A) | Betriebsstrom I _e (A) | | | |
|---------------|---------------|----------------------------------|------------------|-----------------|-----------------|
| | | 250 VAC AC-13 | 400 VAC AC-13 | 24 VDC DC-13 | 48 VDC DC-13 |
| CD 25 ... 400 | 16 | 4 | 2 | 12 | 2 |



access_046_a_1_cat

access_047_a_2_cat

Hilfsschalter des Typs U⁽¹⁾

Verwendung

Die verschiedenen Funktionen sind leicht konfigurierbar durch Einbau von Aktoren (1 oder 2 Aktor je Stellung). Jede Einbaustelle kann bis zu 2 übereinanderliegende Hilfsschalter aufnehmen.

Anschluss an den Steuerkreis

Durch Klemmen mit max. Querschnitt 2 x 2,5 mm².
Für FUSERBLOC CD 25 bis 400 A:
Schaltstellungsanzeige 0, I und TEST.
Für FUSERBLOC ≥ 630 A: voreilend öffnend und Schaltstellungsanzeige 0 und I.

Bestellnummern

| Hilfsschalter S | | | |
|-----------------|--------------|------------|----------------|
| Baugröße (A) | Gehäusegröße | Kontakt(e) | Bestellnummern |
| CD 25 ... 1250 | 0 ... 18 | 1 | 3999 0702 |

| Hilfsschalter Ö | | | |
|-----------------|--------------|------------|----------------|
| Baugröße (A) | Gehäusegröße | Kontakt(e) | Bestellnummern |
| CD 25 ... 1250 | 0 ... 18 | 1 | 3999 0701 |

| Halterung für Hilfsschalter | | | |
|-----------------------------|--------------|----------------|------------------------------|
| Baugröße (A) | Gehäusegröße | Kontakt(e) | Bestellnummer ⁽¹⁾ |
| CD 25 ... 160 | 0 ... 14 | 4 (2 x 2 max.) | ab Werk |
| 250 ... 400 | 15/16 | 8 (4 x 2 max.) | ab Werk |
| 630 ... 1250 | 17/18 | 8 (4 x 2 max.) | ab Werk |

(1) Nicht montierbar bei Direktantrieb.

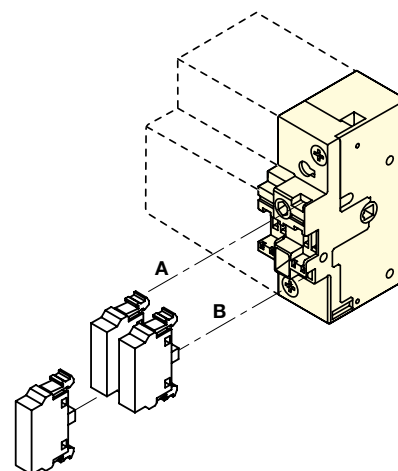
| Zusätzliche Halterung für Hilfsschalter | | | |
|---|--------------|----------------|----------------|
| Baugröße (A) | Gehäusegröße | Kontakt(e) | Bestellnummern |
| CD 25 ... CD 32 | 0 | 4 (2 x 2 max.) | 3999 0710 |
| 50 ... 400 | 11 ... 16 | 4 (2 x 2 max.) | 3999 0600 |

Technische Daten

| Baugröße (A) | Betriebsstrom I _e (A) | | | |
|----------------|----------------------------------|------------------|-----------------|-----------------|
| | 250 VAC AC-15 | 400 VAC AC-15 | 24 VDC DC-13 | 48 VDC DC-13 |
| CD 25 ... 1250 | 3 | 1,8 | 2,8 | 1,4 |



access_056_a_1_cat



access_043_a_1_x_cat

(1) Die Hilfsschalter Typ U können nicht auf ein Gerät mit durchgehendem Neutralleiter montiert werden.

Hilfsschalter Typ S und ST

Verwendung

Für FUSERBLOC von CD 50 bis CD 1250 A, Schaltstellungsanzeige 0 und I durch 1 bis 4 Hilfsschaltere Ö+S.

Elektrisches Prinzip

Die Hilfsschalter Ö+S des Typs S können auch als 2 Ö oder 2 S eingestellt werden.

Bestellnummern

Hilfsschalter Typ S - Schaltstellungsanzeige der Positionen 0 und I für externen Front- und Seitenantrieb (rechts)

| Baugröße (A) | Gehäusegröße | Kontakttyp | Bestellnummern |
|--------------|--------------|------------|----------------|
| 50 ... 1250 | 11 ... 18 | 1 Ö + 1 S | 3999 0041 |

Hilfsschalter Typ ST - Schaltstellungsanzeige der Positionen 0, I und TEST für externen Front- und Seitenantrieb (rechts)

| Baugröße (A) | Gehäusegröße | Kontakttyp | Beschreibung | Bestellnummern |
|--------------|--------------|------------|--------------|----------------|
| 50 ... 400 | 11 ... 16 | 1 Ö + 1 S | TEST + ON | 3999 0141 |
| 50 ... 400 | 11 ... 16 | 2 Ö | TEST + ON | 3999 0241 |

Gehäusebausatz für Hilfsschalter zur Anzeige

| Hilfsschalter | Antriebsart | Bestellnummern |
|---------------|-------------|----------------|
| Typ S | Standard | 3999 0003 |
| Typ ST | TEST | 3999 0103 |

Technische Daten

| Baugröße (A) | Nennstrom (A) | Betriebsstrom I _b (A) | |
|--------------|---------------|----------------------------------|------------------|
| | | 250 VAC AC-13 | 400 VAC AC-13 |
| 50 ... 1250 | 20 | 10 | 8 |

Anschluss

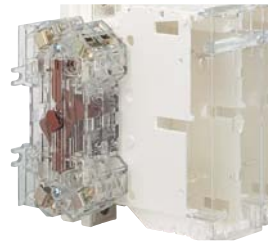
Durch Klemmen mit max. Querschnitt 10 mm²

Mechanische Kennwerte

30 000 Schaltspiele.



access_0151_a_2_cat



access_063_a_1_cat

Wichtig

- Für die Größe 400 A muss unbedingt zum Hilfsschalter das Adapterkit 3999 0000 bestellt werden.

Verriegelung der Sicherungsschutzabdeckung

Verwendung

Bei NFC und DIN Direktantrieb, Verriegelung der Schutzkappe für Sicherungen, wenn der FUSERBLOC eingeschaltet ist (Position I).

| Baugröße (A) | Gehäusegröße | Sicherungsgröße | Polzahl | Bestellnummern |
|--------------|--------------|-------------------|-----------|----------------|
| CD 25 ... 50 | 0 ... 11 | 10 x 38 / 14 x 51 | 2 / 3 / 4 | ab Werk |
| 63 | 12 | 00C | 2 / 3 / 4 | 3999 8906 |
| 100 ... 125 | 13 | 22 x 58 | 2 / 3 / 4 | 3999 8912 |
| 125 ... 160 | 13 | 00 | 2 / 3 / 4 | 3999 8912 |
| 160 | 14 | 0 | 2 P | 3999 8216 |
| 160 | 14 | 0 | 3 P | 3999 8316 |
| 160 | 14 | 0 | 4 P | 3999 8416 |
| 250 | 15 | 1 | 2 P | 3999 8225 |
| 250 | 15 | 1 | 3 P | 3999 8325 |
| 250 | 15 | 1 | 4 P | 3999 8425 |
| 400 | 16 | 2 | 2 P | 3999 8240 |
| 400 | 16 | 2 | 3 P | 3999 8340 |
| 400 | 16 | 2 | 4 P | 3999 8440 |

Klemmenabdeckung

Verwendung

IP20-Schutz (vorn) des Zu- oder Abgangs gegen direkte Berührung der Schienen oder der Anschlusssteile.

2 x bestellen, um das Gerät oben und unten auszustatten.

| Baugröße (A) | Gehäusegröße | Stellung | Polzahl | Bestellnummern |
|--------------|--------------|--------------|-------------|----------------|
| CD 25 ... 63 | 0 ... 12 | oben / unten | 2 / 3 / 4 P | Eingebaut |
| 100 ... 160 | 13/14 | oben / unten | 2 P | 3998 2016 |
| 100 ... 160 | 13/14 | oben / unten | 3 P | 3998 3016 |
| 100 ... 160 | 13/14 | oben / unten | 4 P | 3998 4016 |
| 250 | 15 | oben / unten | 2 P | 3998 2025 |
| 250 | 15 | oben / unten | 3 P | 3998 3025 |
| 250 | 15 | oben / unten | 4 P | 3998 4025 |
| 400 | 16 | oben / unten | 2 P | 3898 2040 |
| 400 | 16 | oben / unten | 3 P | 3898 3040 |
| 400 | 16 | oben / unten | 4 P | 3898 6040 |
| 630 ... 800 | 17 | oben / unten | 2 P | 3898 2080 |
| 600 ... 800 | 17 | oben / unten | 3 P | 3898 3080 |
| 600 ... 800 | 17 | oben / unten | 4 P | 3898 4080 |
| 800 ... 1250 | 18 | oben / unten | 2 P | 3898 2120 |
| 800 ... 1250 | 18 | oben / unten | 3 P | 3898 3120 |
| 800 ... 1250 | 18 | oben / unten | 4 P | 3898 4120 |



fuser_0314_a_1_cat

FUSERBLOC

Lasttrennschalter mit Sicherungen
für Industriesicherungen bis zu 1250 A

Zubehör (Fortsetzung)

Hilfsschalter Meldung der ausgelösten Sicherung

Verwendung

Für Sicherungseinsätze mit Schlagbolzen (Größen 14x51; 22 x 58; 0; 1; 2; 3 und 4).

Elektrisches Prinzip

Ein Kontakt ÖS erfasst das Auslösen der Sicherung.

Anschluss an den Steuerkreis

Mit Flachstecker 6,35 mm.

Mechanische Kennwerte

30 000 Schaltspiele.

Bestellnummern

Hilfsschalter Ö+S für 2-polig

| Baugröße (A) | Gehäusegröße | Sicherungen | Kontakt(e) | Bestellnummern |
|--------------------|--------------|-------------|------------|----------------|
| 50 | 11 | 14 x 51 | 1. | 3994 0405 |
| 100 ... 125 | 13 | 22 x 58 | 1. | 3994 0210 |
| 160 | 14 | 0 | 1. | 3994 0216 |
| 250 | 15/16 | 1-2 | 1. | 3994 0225 |
| 400 ⁽¹⁾ | 16 | 2 | 1. | 3894 0440 |
| 630 | 17 | 3 | 1. | 3894 1206 |
| 800 ... 1250 | 18 | 4 | 1. | 3894 1212 |

Hilfsschalter Ö+S für 3-polig

| Baugröße (A) | Gehäusegröße | Sicherungen | Kontakt(e) | Bestellnummern |
|--------------------|--------------|-------------|------------|----------------|
| CD 32 | 0 | 14 x 51 | 1. | 3994 0303 |
| 50 | 11 | 14 x 51 | 1. | 3994 0405 |
| 100 ... 125 | 13 | 22 x 58 | 1. | 3994 0310 |
| 160 | 14 | 0 | 1. | 3994 0316 |
| 250 | 15/16 | 1-2 | 1. | 3994 0325 |
| 400 ⁽¹⁾ | 16 | 2 | 1. | 3894 0440 |
| 630 | 17 | 3 | 1. | 3894 1306 |
| 800 ... 1250 | 18 | 4 | 1. | 3894 1312 |
| 50 ... 250 | 11 | - | 2. | 3994 1901 |
| 400 | 16 | 2 | 2. | 3994 1902 |
| 630 ... 1250 | 16 | - | 2 | 3994 1901 |

Hilfsschalter Ö+S für 4- oder 3-polig + Neutralleiter

| Baugröße (A) | Gehäusegröße | Sicherungen | Kontakt(e) | Bestellnummern |
|--------------------|--------------|-------------|------------|----------------|
| 50 | 11 | 14 x 51 | 1. | 3994 0405 |
| 100 ... 125 | 13 | 22 x 58 | 1. | 3994 0410 |
| 160 | 14 | 0 | 1. | 3994 0416 |
| 250 | 15/16 | 1-2 | 1. | 3994 0425 |
| 400 ⁽¹⁾ | 16 | 2 | 1. | 3894 0440 |
| 630 | 17 | 3 | 1. | 3894 1406 |
| 800 ... 1250 | 18 | 4 | 1. | 3894 1412 |
| 50 ... 250 | 11 | - | 2. | 3994 1901 |
| 400 | 16 | 2 | 2. | 3994 1902 |
| 630 ... 1250 | 16 | - | 2 | 3994 1901 |

(1) Für die Geräten mit Direktantrieb oder Seitenantrieb Links, bitte die folgenden Bestellnummern bestellen: 3994 0225 (2P), 3994 0325 (3P), 3994 0425 (4P)

Technische Daten

| Baugröße (A) | Nennstrom (A) | Betriebsstrom I _c (A) | | | |
|----------------|---------------|----------------------------------|---------------|--------------|--------------|
| | | 250 VAC AC-13 | 400 VAC AC-13 | 24 VDC DC-13 | 48 VDC DC-13 |
| CD 32 ... 1250 | 16 | 4 | 3 | 12 | 2 |



DDMM für zylindrische Sicherungen



DDMM für NH-Sicherungen

Elektronischer Schalter für ausgelöste Sicherung FMD

Verwendung

Für Sicherungseinsatz BS88, DIN und UL.

Prinzip

Der FMD erkennt das Schmelzen der Sicherungen (bistabiles Relais und LED-Anzeige)

Montage auf DIN-Schiene, Platine, neben dem FUSERBLOC, oder in der Tür.

Bestellnummern

Für FUSERBLOC 63 bis 1250 A - Größe 000 bis 4

| Anz. LED | Betriebsspannung | Bestellnummern |
|----------|------------------|----------------|
| 1 | 120 - 260 VAC | 3899 1120 |
| 1 | 380 - 690 VAC | 3899 1380 |
| 3 | 120 - 260 VAC | 3899 3120 |
| 3 | 380 - 690 VAC | 3899 3380 |

Zubehör

| Zubehör | Bestellnummern |
|----------------------------------|----------------|
| Anschluss-Zubehörkit Standard | 3819 9120 |
| Anschluss-Zubehörkit Türeinstbau | 3829 9120 |

Technische Daten Relais

| Baugröße (A) | Betriebsstrom I _c des Relais (A) | |
|--------------|---|-------|
| | AC-15 | DC-13 |
| 63 ... 1250 | 2,5 A | 0,2 |



Ausführung mit 1 LED



Ausführung mit 3 LEDs

Käfigklemmen

Verwendung

Anschluß von blanken Kupferkabeln (ohne Kabelschuhe).

Bestellnummern

| Baugröße max (A) | Gehäusegröße | Polzahl | Bestellnummern |
|------------------|--------------|-------------|------------------|
| CD 25 ... 63 | 0 ... 12 | 2 / 3 / 4 P | Eingebaut |
| 100 ... 160 | 13/14 | 3 P | 5400 3016 |
| 100 ... 160 | 13/14 | 4 P | 5400 4016 |
| 250 | 15 | 3 P | 5400 3025 |
| 250 | 15 | 4 P | 5400 4025 |
| 400 | 16 | 3 P | 5400 3040 |
| 400 | 16 | 4 P | 5400 4040 |



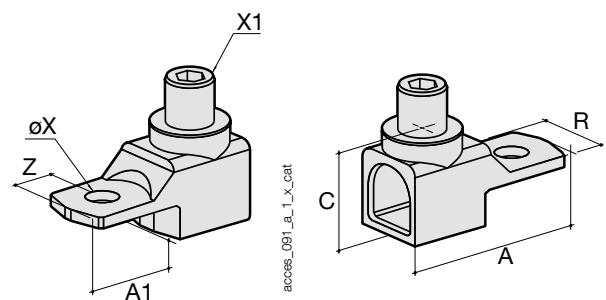
access_053_a_1_cat

Anschlüsse

| Baugröße (A) | Querschnitt flexibles Kabel (mm²) | Querschnitt starres Kabel (mm²) | Breite flexible Schienen (mm) | Abisoliert auf (mm) |
|--------------|-----------------------------------|---------------------------------|-------------------------------|---------------------|
| 100 ... 160 | 16 ... 95 | 16 ... 95 | 13 | 22 |
| 250 | 16 ... 185 | 16 ... 185 | 18 | 27 |
| 400 | 50 ... 240 | 50 ... 300 | 20 | 34 |

Abmessungen

| Baugröße (A) | A | A1 | C | R | ØX | X1 | Z |
|--------------|------|------|------|----|------|-----|----|
| 100 ... 160 | 47,5 | 22,5 | 25 | 20 | 8,5 | M12 | 10 |
| 250 | 62 | 31,5 | 31,5 | 25 | 10,5 | M16 | 14 |
| 400 | 71,5 | 32 | 38 | 32 | 10,5 | M20 | 15 |



access_091_a_1_x_cat

access_092_a_1_x_cat

Vorrichtung gegen unzulässige Betätigung

Verwendung

Verriegelung des direkten Front- oder rechten Seitenantriebs in Stellung O:
- durch Vorhängeschloss (nicht mitgeliefert) bei direktem rechtem Seitenantrieb: werkseitig in den Griff integriert,

- durch Vorhängeschloss (nicht mitgeliefert): werkseitig in das Gerät integriert bei Geräten mit Front- oder rechtem Seitenantrieb von 50 bis 1250 A,
- durch Schloss (nicht mitgeliefert) bei externem Antrieb.

Verriegelung durch RONIS-Schloss EL11AP (nicht mitgeliefert)

| Baugröße (A) | Gehäusegröße | Antrieb | Bild-Nr. | Bestellnummern |
|----------------|--------------|------------|----------|------------------|
| CD 25 ... 1250 | 0 ... 18 | Türantrieb | 2 | 1499 7701 |
| 50 ... 63 | 1/2 | Direkt | 1 | 3629 7903 |
| 100 ... 400 | 3 ... 6 | Direkt | 1 | 3629 7913 |
| 630 ... 1250 | 17 ... 18 | Direkt | | 3829 7923 |

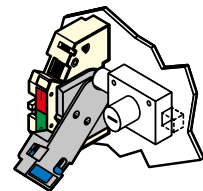


Bild 1

access_042_a_1_x_cat

Verriegelung durch CASTELL-Schloss Typ K (nicht mitgeliefert)

| Baugröße (A) | Gehäusegröße | Antrieb | Bild-Nr. | Bestellnummern |
|----------------|--------------|------------|----------|------------------|
| CD 25 ... 1250 | 0 ... 18 | Türantrieb | 3 | 1499 7702 |

Verriegelung durch CASTELL-Schloss Typ FS (nicht mitgeliefert)

| Baugröße (A) | Gehäusegröße | Antrieb | Bild-Nr. | Bestellnummern |
|----------------|--------------|------------|----------|------------------|
| CD 25 ... 1250 | 0 ... 18 | Türantrieb | 3 | 1499 7703 |

Verriegelung durch XOP-Schloss (nicht mitgeliefert)

| Baugröße (A) | Gehäusegröße | Antrieb | Bestellnummern |
|----------------|--------------|------------|------------------|
| CD 25 ... 1250 | 0 18 | Türantrieb | 1499 7702 |

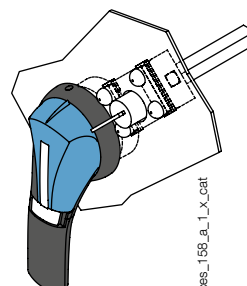


Bild 2

access_156_a_1_x_cat

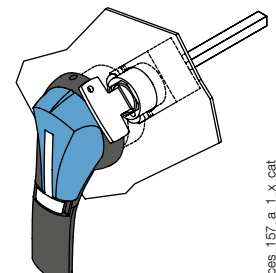


Bild 3

access_157_a_1_x_cat

Etikettenträger

Verwendung

Individueller Aufkleber, zur Kennzeichnung des Geräts.

| Abmessungen B x H (mm) | Verpackungseinheit | Bestellnummern |
|------------------------|--------------------|------------------|
| 18 x 13 | 50 | 7769 9999 |



access_044_a_1_cat

Technische Daten gemäß IEC 60947-3

25 bis 125 A

| Konventioneller thermischer Strom I_{th} (40° C) | CD 25 A | CD 32 A | CD 32 A | 50 A | 63 A | 100 A | 125 A | 125 A |
|--|---------|---------|---------|---------|------|---------|---------|-------|
| Sicherungsgröße NFC/DIN | 10 x 38 | 10 x 38 | 14 x 51 | 14 x 51 | 00C | 22 x 58 | 22 x 58 | 00 |
| Gehäusegröße bei Direktantrieb | 0 | 0 | 0 | 1 | 2 | 3 | 3 | 3 |
| Gehäusegröße bei Front- oder seitlich.Antrieb | 0 | 0 | 0 | 11 | 12 | 13 | 13 | 13 |
| Bemessungsisolationsspannung U, (V) | 800 | 800 | 800 | 750 | 750 | 750 | 750 | 750 |
| Bemessungsstoßspannungsfestigkeit U_{imp} (kV) | 8 | 8 | 8 | 8 | 8 | 8 | 8 | 8 |

Bemessungsbetriebsstrom I_e (A)

| Nennspannung | Bemessungsbetriebsstrom | A/B ⁽¹⁾ | A/B ⁽¹⁾ | A/B ⁽¹⁾ | A/B ⁽¹⁾ | A/B ⁽¹⁾ | A/B ⁽¹⁾ | A/B ⁽¹⁾ | A/B ⁽¹⁾ |
|--------------|-------------------------|---------------------|--------------------|--------------------|--------------------------------------|--------------------------------------|--|--|--|
| 400 VAC | AC-22 A / AC-22 B | 25/25 | 32/32 | 32/32 | 50/50 | 63/63 | 100/100 | 125/125 | 125/125 |
| 400 VAC | AC-23 A / AC-23 B | 25/25 | 32/32 | 32/32 | 50/50 | 63/63 | 100/100 | 125/125 | 125/125 |
| 690 VAC | AC-22 A / AC-22 B | 25/25 | 32/32 | 32/32 | 50/50 | 63/63 | 100 ⁽²⁾ /100 ⁽²⁾ | 125 ⁽²⁾ /125 ⁽²⁾ | 125 ⁽²⁾ /125 ⁽²⁾ |
| 690 VAC | AC-23 A / AC-23 B | 25/25 | 32/32 | 32/32 | 50/50 | 63/63 | 100 ⁽²⁾ /100 ⁽²⁾ | 100 ⁽²⁾ /100 ⁽²⁾ | 100 ⁽²⁾ /100 ⁽²⁾ |
| 220 VDC | DC-20 A / DC-20 B | 25/25 | 32/32 | 32/32 | 50/50 | 63/63 | 100/100 | 125/125 | 125/125 |
| 220 VDC | DC-21 A / DC-21 B | 25/25 | 32/32 | 32/32 | 50/50 | 63/63 | 100/100 | 125/125 | 125/125 |
| 220 VDC | DC-22 A / DC-22 B | | -/32 | | 50/50 | 63/63 | 100/100 | 125/125 | 125/125 |
| 220 VDC | DC-23 A / DC-23 B | -/25 ⁽³⁾ | | | 40/40 | 40/40 | 100/100 | 100/100 | 100/100 |
| 440 VDC | DC-20 A / DC-20 B | 25/25 | 32/32 | 32/32 | 50/50 | 63/63 | 100/100 | 125/125 | 125/125 |
| 440 VDC | DC-21 A / DC-21 B | | | | 50 ⁽⁴⁾ /50 ⁽⁴⁾ | 63 ⁽⁴⁾ /63 ⁽⁴⁾ | 100 ⁽⁴⁾ /100 ⁽⁴⁾ | 125 ⁽⁴⁾ /125 ⁽⁴⁾ | 125 ⁽⁴⁾ /125 ⁽⁴⁾ |
| 440 VDC | DC-22 A / DC-22 B | | | | 50 ⁽⁴⁾ /50 ⁽⁴⁾ | 63 ⁽⁴⁾ /63 ⁽⁴⁾ | 100 ⁽⁴⁾ /100 ⁽⁴⁾ | 125 ⁽⁴⁾ /125 ⁽⁴⁾ | 125 ⁽⁴⁾ /125 ⁽⁴⁾ |
| 440 VDC | DC-23 A / DC-23 B | | | | 40 ⁽⁴⁾ /40 ⁽⁴⁾ | 40 ⁽⁴⁾ /40 ⁽⁴⁾ | 100 ⁽⁴⁾ /100 ⁽⁴⁾ | 100 ⁽⁴⁾ /100 ⁽⁴⁾ | 100 ⁽⁴⁾ /100 ⁽⁴⁾ |

Motorleistung bei AC-23 (kW)

| | | | | | | | | |
|---|-------|-------|-------|-------|-------|-------|-------|-------|
| Bei 400 VAC ohne voreilend öffnendem HS ⁽¹⁾⁽⁵⁾ | 11/11 | 15/15 | 15/15 | 25/25 | 30/30 | 51/51 | 63/63 | 63/63 |
| Bei 690 VAC ohne voreilend öffnendem HS ⁽¹⁾⁽⁵⁾ | 22/22 | 25/25 | 25/25 | 45/45 | 55/55 | 90/90 | 90/90 | 90/90 |

Blindleistung (kvar)

| | | | | | | | | |
|----------------------------|----|----|----|----|----|----|----|----|
| Bei 400 VAC ⁽⁵⁾ | 11 | 15 | 15 | 23 | 28 | 45 | 55 | 55 |
|----------------------------|----|----|----|----|----|----|----|----|

Bedingter Bemessungskurzschlussstrom mit gG-Sicherungen nach DIN

| | | | | | | | | |
|--|-----|-----|-----|-----|-----|-----|-----|-----|
| Prospektiver Kurzschlussstrom (kA eff.) ⁽⁶⁾ | 100 | 100 | 100 | 100 | 100 | 100 | 100 | 100 |
| Zugeordnete Sicherungsgröße (A) ⁽⁶⁾ | 25 | 32 | 32 | 50 | 63 | 100 | 125 | 125 |

Verhalten bei Kurzschluss (Nur Trennschalter)

| | | | | | | | | |
|---|-----|-----|-----|-----|------|----|----|----|
| Dynamisches Kurzschlussverhalten: I_{cc} (kA Scheitelwert) ⁽⁶⁾ | 5,5 | 5,5 | 5,5 | 7,6 | 10,6 | 20 | 20 | 20 |
|---|-----|-----|-----|-----|------|----|----|----|

Anschluss

| | | | | | | | | |
|--|-----|-----|-----|----|----|----|----|----|
| Min. Querschnitt Cu-Kabel (mm ²) | 2,5 | 2,5 | 2,5 | 6 | 10 | 25 | 35 | 35 |
| Max. Querschnitt Cu-Kabel (mm ²) | 16 | 16 | 16 | 25 | 25 | 95 | 95 | 95 |
| Max. Cu-Schienenbreite (mm) | | | | | | 20 | 20 | 20 |
| Min. Anzieh-Drehmoment (Nm) | 2 | 2 | 2 | 3 | 3 | 9 | 9 | 9 |

Mechanische Kennwerte

| | | | | | | | | |
|-------------------------------------|--------|--------|--------|--------|--------|--------|--------|--------|
| Lebensdauer (Zahl der Schaltspiele) | 20 000 | 20 000 | 20 000 | 10 000 | 10 000 | 10 000 | 10 000 | 10 000 |
| Gewicht, 3-poliges Gerät (kg) | 0,48 | 0,48 | 0,50 | 0,80 | 1 | 1,5 | 1,5 | 1,5 |
| Gewicht, 4-poliges Gerät (kg) | 0,50 | 0,50 | 0,52 | 1 | 1,3 | 2 | 2 | 2 |
| Gewicht, 1-polig extra (kg) | | | | 0,2 | 0,3 | 0,5 | 0,5 | 0,5 |
| Gehäuse raster (mm) | | | | 27 | 32 | 36 | 36 | 36 |

(1) Kategorie mit Kennzeichnung A = häufige Betätigung / Kategorie mit Kennzeichnung B = gelegentliche Betätigung.

(2) Mit Klemmenabdeckung oder Phasentrennwänden.

(3) 3-poliges Gerät mit 2 Pluspolen in Reihe und einem Minuspol.

(4) 4-poliges Gerät mit 2 Polen in Reihe je Polarität.

(5) Die Angabe der Leistung dient Informationszwecken, die Stromwerte variieren bei den verschiedenen Herstellern.

(6) Bei einer Bemessungsbetriebsspannung $U_e = 400$ VAC.

160 bis 1250 A

| Konventioneller thermischer Strom I_{th} (40° C) | 160 A | 160 A | 250 A | 400 A | 630 A | 800 A | 800 A | 1250 A |
|--|-------|-------|-------|-------|-------|-------|-------|--------|
| Sicherungsgröße NFC/DIN | 00 | 0 | 1 | 2 | 3 | 3 | 4 | 4 |
| Gehäusegröße bei Direktantrieb | 3 | 4 | 5 | 6 | 17 | 17 | 18 | 18 |
| Gehäusegröße bei Front- oder seitlich.Antrieb | 13 | 14 | 15 | 16 | 17 | 17 | 18 | 18 |
| Bemessungsisolationsspannung U_i (V) | 750 | 750 | 750 | 1000 | 1000 | 1000 | 1000 | 1000 |
| Bemessungsstoßspannungsfestigkeit U_{imp} (kV) | 8 | 8 | 8 | 12 | 12 | 12 | 12 | 12 |

Bemessungsbetriebsstrom I_e (A)

| Nennspannung | Bemessungsbetriebsstrom | A/B ⁽¹⁾ | A/B ⁽¹⁾ | A/B ⁽¹⁾ | A/B ⁽¹⁾ | A/B ⁽¹⁾ | A/B ⁽¹⁾ | A/B ⁽¹⁾ | A/B ⁽¹⁾ |
|--------------|-------------------------|--|--|--|--|------------------------|--|--|--|
| 400 VAC | AC-22 A / AC-22 B | 160/160 | 160/160 | 250/250 | 400/400 | 630/630 | 800/800 | 800/800 | 1250/1250 |
| 400 VAC | AC-23 A / AC-23 B | 160/160 | 160/160 | 250/250 | 400/400 | 630/630 | 800/800 | 800/800 | 1000/1250 |
| 690 VAC | AC-22 A / AC-22 B | 160 ⁽²⁾ /160 ⁽²⁾ | 160 ⁽²⁾ /160 ⁽²⁾ | 250 ⁽²⁾ /250 ⁽²⁾ | 400/400 | 500/630 | 800/800 | 800/800 ⁽⁷⁾ | 800/800 |
| 690 VAC | AC-23 A / AC-23 B | 125 ⁽²⁾ /125 ⁽²⁾ | 125 ⁽²⁾ /125 ⁽²⁾ | 250 ⁽²⁾ /250 ⁽²⁾ | 315/400 | 315/400 | 630/800 | 800/800 ⁽⁷⁾ | 800/630 |
| 220 VDC | DC-20 A / DC-20 B | 160/160 | 160/160 | 250/250 | 400/400 | 400/630 | 800/800 | 800/800 | 1250/1250 |
| 220 VDC | DC-21 A / DC-21 B | 160/160 | 160/160 | 250/250 | 315/315 | 400/630 | 800/800 | 800/800 | 1250/1250 |
| 220 VDC | DC-22 A / DC-22 B | 160/160 | 160/160 | 250/250 | 315/315 | 315/630 | 800/800 | 800/800 | 1250/1250 |
| 220 VDC | DC-23 A / DC-23 B | 125/125 | 125/125 | 200/200 | 200/315 | 400/630 | 800/800 | 800/800 | 1250/1250 |
| 440 VDC | DC-20 A / DC-20 B | 160/160 | 160/160 | 250/250 | 400/400 | 400/630 ⁽³⁾ | 800/800 | 800/800 | 1250/1250 |
| 440 VDC | DC-21 A / DC-21 B | 160 ⁽⁴⁾ /160 ⁽⁴⁾ | 160 ⁽⁴⁾ /160 ⁽⁴⁾ | 250 ⁽⁴⁾ /250 ⁽⁴⁾ | 315/315 | 400/630 ⁽³⁾ | 800/800 | 800/800 | 1250/1250 |
| 440 VDC | DC-22 A / DC-22 B | 160 ⁽⁴⁾ /160 ⁽⁴⁾ | 160 ⁽⁴⁾ /160 ⁽⁴⁾ | 250 ⁽⁴⁾ /250 ⁽⁴⁾ | 315 ⁽³⁾ /315 ⁽³⁾ | 315/630 ⁽³⁾ | 800 ⁽⁴⁾ /800 ⁽⁴⁾ | 800/800 | 1250 ⁽⁴⁾ /1250 ⁽⁴⁾ |
| 440 VDC | DC-23 A / DC-23 B | 125 ⁽⁴⁾ /125 ⁽⁴⁾ | 125 ⁽⁴⁾ /125 ⁽⁴⁾ | 200 ⁽⁴⁾ /200 ⁽⁴⁾ | 250 ⁽³⁾ /315 ⁽³⁾ | 400/630 ⁽³⁾ | 800 ⁽⁴⁾ /800 ⁽⁴⁾ | 800 ⁽⁴⁾ /800 ⁽⁴⁾ | 1000 ⁽⁴⁾ /1000 ⁽⁴⁾ |

Motorleistung bei AC-23 (kW)

| | | | | | | | | |
|---|---------|---------|---------|---------|---------|---------|---------|---------|
| Bei 400 VAC ohne voreilend öffnendem HS ⁽¹⁾⁽⁵⁾ | 80/80 | 80/80 | 132/132 | 220/220 | 355/355 | 450/450 | 450/450 | 560/560 |
| Bei 690 VAC ohne voreilend öffnendem HS ⁽¹⁾⁽⁵⁾ | 110/110 | 110/110 | 220/220 | 220/295 | 295/400 | 400/400 | 400/400 | 400/475 |

Blindleistung (kvar)

| | | | | | | | | |
|----------------------------|----|----|-----|-----|-----|-----|-----|-----|
| Bei 400 VAC ⁽⁵⁾ | 75 | 75 | 115 | 185 | 290 | 365 | 355 | 460 |
|----------------------------|----|----|-----|-----|-----|-----|-----|-----|

Bedingter Bemessungskurzschlussstrom mit gG-Sicherungen nach DIN

| | | | | | | | | |
|--|-----|-----|-----|-----|-----|-----|-----|------|
| Prospektiver Kurzschlussstrom (kA eff.) ⁽⁶⁾ | 50 | 100 | 100 | 100 | 100 | 100 | 100 | 100 |
| Zugeordnete Sicherungsgröße (A) ⁽⁶⁾ | 160 | 160 | 250 | 400 | 630 | 800 | 800 | 1250 |

Verhalten bei Kurzschluss (Nur Trennschalter)

| | | | | | | | | |
|---|----|------|------|----|----|----|----|----|
| Dynamisches Kurzschlussverhalten: I_{cc} (kA Scheitelwert) ⁽⁶⁾ | 20 | 22,7 | 32,5 | 40 | 70 | 80 | 80 | 90 |
|---|----|------|------|----|----|----|----|----|

Anschluss

| | | | | | | | | |
|--|----|----|-----|-----|---------|---------|---------|---------|
| Min. Querschnitt Cu-Kabel (mm ²) | 35 | 50 | 95 | 185 | 2 x 150 | 2 x 185 | | |
| Max. Querschnitt Cu-Kabel (mm ²) | 95 | 95 | 240 | 240 | 2 x 300 | 2 x 300 | 4 x 185 | 4 x 185 |
| Max. Cu-Schienenbreite (mm) | 20 | 20 | 32 | 45 | 63 | 63 | 80 | 80 |
| Min. Anzieh-Drehmoment (Nm) | 9 | 9 | 20 | 20 | 40 | 40 | 40 | 40 |

Mechanische Kennwerte

| | | | | | | | | |
|-------------------------------------|--------|--------|--------|--------|------|------|------|------|
| Lebensdauer (Zahl der Schaltspiele) | 10 000 | 10 000 | 10 000 | 10 000 | 8000 | 8000 | 5000 | 5000 |
| Gewicht, 3-poliges Gerät (kg) | 1,8 | 1,8 | 3,2 | 4,8 | 16 | 17 | 25 | 25 |
| Gewicht, 4-poliges Gerät (kg) | 2,3 | 2,3 | 4,5 | 6,1 | 20 | 21,5 | 30 | 30 |
| Gewicht, 1-polig extra (kg) | 0,5 | 0,5 | 1,3 | 1,3 | | | 3 | 3 |
| Gehäuseraster (mm) | 36 | 50 | 60 | 66 | 94 | 94 | 120 | 120 |

(1) Kategorie mit Kennzeichnung A = häufige Betätigung / Kategorie mit Kennzeichnung B = gelegentliche Betätigung.

(2) Mit Klemmenabdeckung oder Phasentrennwänden.

(3) Pole nicht aneinander reihbar.

(4) 4-poliges Gerät mit 2 Polen in Reihe je Polarität.

(5) Die Angabe der Leistung dient Informationszwecken, die Stromwerte variieren bei den verschiedenen Herstellern.

(6) Bei einer Bemessungsbetriebsspannung $U_e = 400$ VAC.

(7) Die Sicherung 800A, 690 VAC ist nicht verfügbar, Versuche wurden mit Schienen durchgeführt.

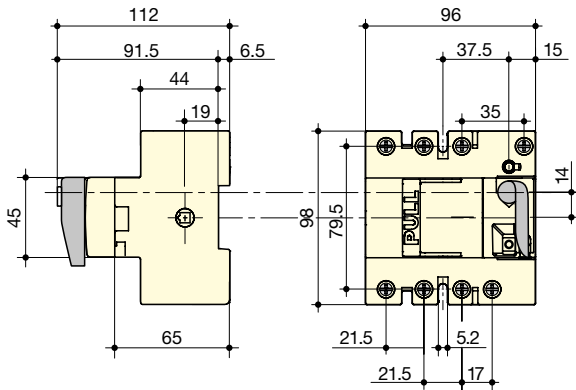
FUSERBLOC

Lasttrennschalter mit Sicherungen
für Industriesicherungen bis zu 1250 A

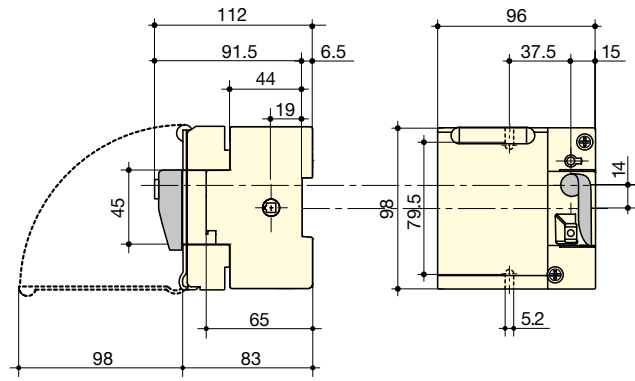
Abmessungen mit Direktantrieb

25 A (Größe 10 x 38)

32 A (Größe 14 x 51)

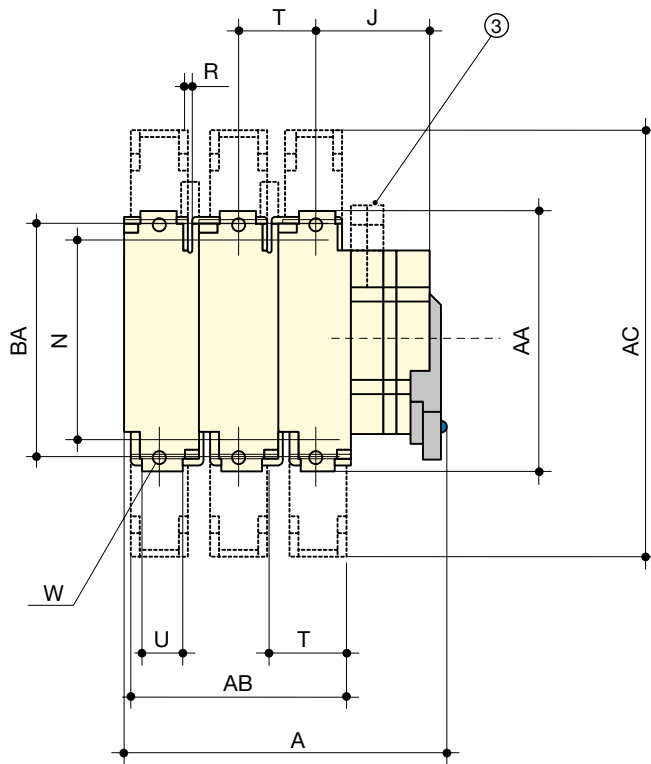
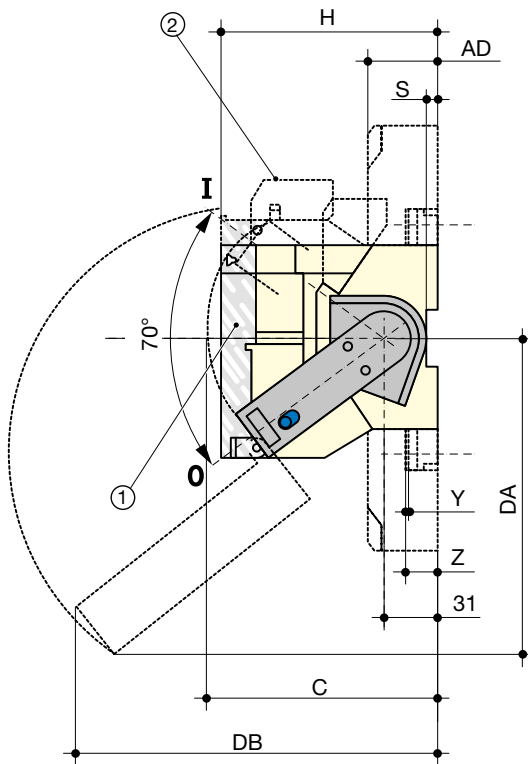


fuser_198_c_1_x_cat



fuser_148_c_1_x_cat

50 bis 400 A

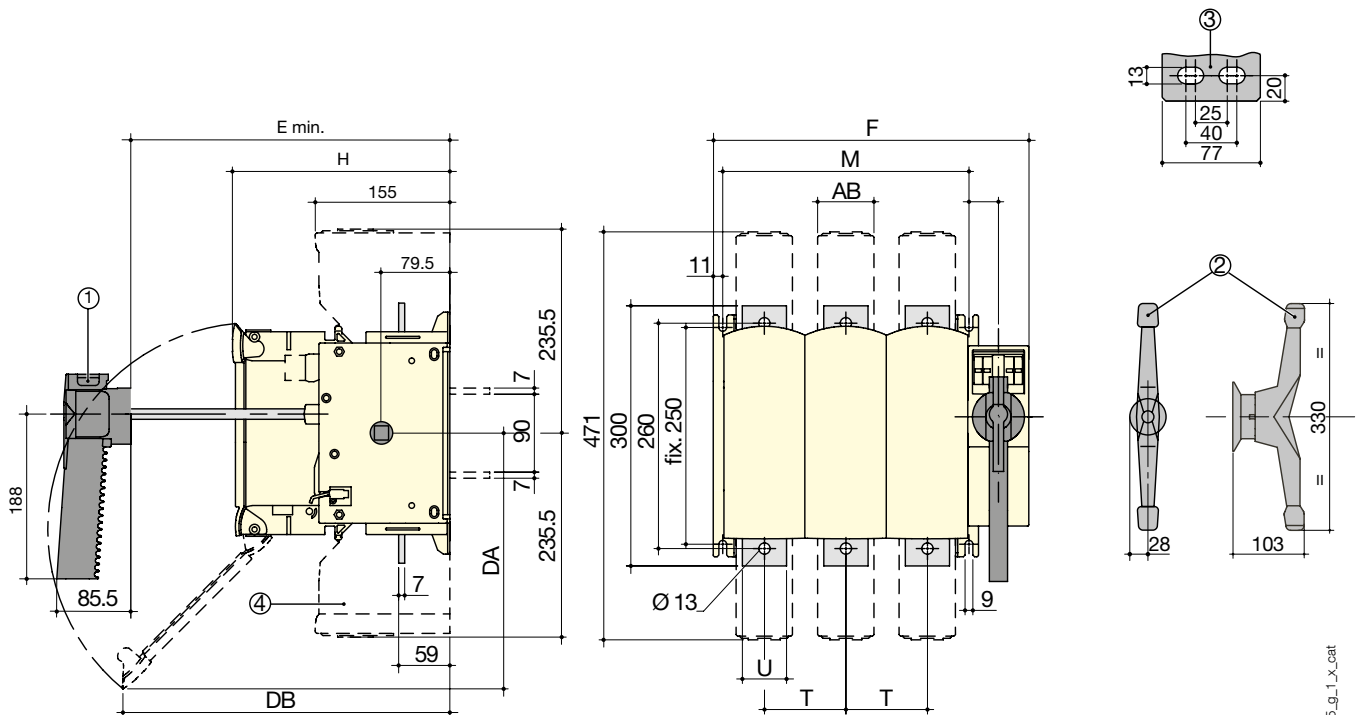


fuser_064_b_1_x_cat

1. Schutzwand, verriegelbar in Position I
2. 1 oder 2 HS Typ Meldung der ausgelösten Sicherung
3. 1 oder 2 HS Typ A

| Baugröße (A) | Sicherungsgröße | Gehäusegröße | Gesamtmaß | | | Klemmenabdeckung | | | Gehäuse | | | | Befestigungen | | | | Anschluss | | | | | | |
|--------------|-----------------|--------------|-----------|--------|-----|------------------|---------|-----|---------|-------|-----|-----|---------------|-----|-----|----|-----------|-----|-----|------|-----|-----|----|
| | | | A 3-p. | A 4-p. | C | AB 3-p. | AB 4-p. | AC | AD | H | J | DA | DB | N | R | S | T | U | W | Y | Z | AA | BA |
| 50 | 14 x 51 | 1 | 118 | 145 | 134 | | | | 87 | 33,5 | | | 106 | 5,4 | 6,5 | 27 | | | | | | 118 | |
| 63 | 00C | 2 | 133 | 165 | 134 | | | | 116,5 | 36 | 159 | 145 | 106 | 5,4 | 6,5 | 32 | | | | | | 118 | |
| 100 | 22 x 58 | 3 | 150 | 186 | 173 | 108 | 144 | 268 | 44 | 116 | 38 | | 127 | 5,4 | | 36 | 20 | 8,5 | 2,5 | 19,5 | 162 | 141 | |
| 125 | 22 x 58 | 3 | 150 | 186 | 173 | 108 | 144 | 268 | 44 | 116 | 38 | | 127 | 5,4 | | 36 | 20 | 8,5 | 2,5 | 19,5 | 162 | 141 | |
| 125 | 00 | 3 | 150 | 186 | 173 | 108 | 144 | 268 | 44 | 126,5 | 38 | 141 | 193 | 127 | 5,4 | 36 | 20 | 8,5 | 2,5 | 19,5 | 162 | 141 | |
| 160 | 00 | 3 | 150 | 186 | 173 | 108 | 144 | 268 | 44 | 126,5 | 38 | 141 | 189 | 127 | 5,4 | 36 | 20 | 8,5 | 2,5 | 19,5 | 162 | 141 | |
| 160 | 0 | 4 | 192 | 242 | 173 | 136 | 172 | 268 | 44 | 136,5 | 45 | 174 | 229 | 140 | 5,4 | 50 | 20 | 8,5 | 2,5 | 19,5 | 162 | 141 | |
| 250 | 1 | 5 | 253 | 313 | 173 | 180 | 240 | 345 | 65 | 146 | 81 | 185 | 251 | 162 | 6,4 | 60 | 32 | 11 | 2,5 | 19,5 | 195 | 166 | |
| 400 | 2 | 6 | 271 | 337 | 173 | 192 | 258 | 355 | 65 | 149 | 86 | 200 | 260 | 172 | 6,4 | 66 | 50 | 11 | 3 | 20 | 205 | 175 | |

630 bis 1250 A



fuser_415_g_1_x_cat

1. Griff für Gehäusegröße 17.
2. Griff für Gehäusegröße 18.
3. Anschlussschienen für Gehäusegröße 18.
4. Klemmenabdeckung.

| Baugröße (A) | Sicherungs- größe | Gehäuse- größe | Gesamt- maß E min. | Gehäuse | | | | | Befestigungen | | Anschluss | | Klemmenabdeckung AB |
|-----------------|----------------------|-------------------|--------------------------|---------|--------|-----|-----|-----|---------------|--------|-----------|----|------------------------|
| | | | | F 3-p. | F 4-p. | H | DA | DB | M 3-p. | M 4-p. | T | U | |
| 630 | 3 | 17 | 265 | 364 | 458 | 250 | 300 | 380 | 284 | 378 | 94 | 51 | 65 |
| 800 | 3 | 17 | 265 | 364 | 458 | 250 | 300 | 380 | 284 | 378 | 94 | 51 | 65 |
| 800 | 4 | 18 | 304 | 442 | 562 | 289 | 355 | 295 | 362 | 482 | 120 | 77 | 88 |
| CD 1250 | 4 | 18 | 304 | 442 | 562 | 289 | 355 | 295 | 362 | 482 | 120 | 77 | 88 |

FUSERBLOC

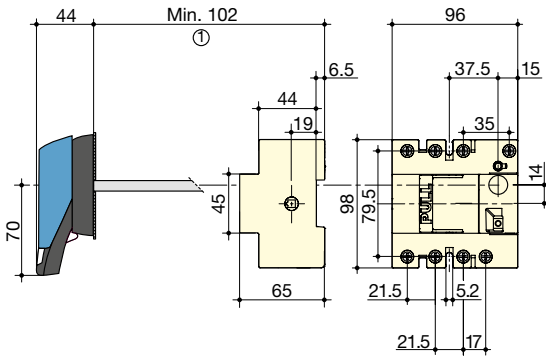
Lasttrennschalter mit Sicherungen

für Industriesicherungen bis zu 1250 A

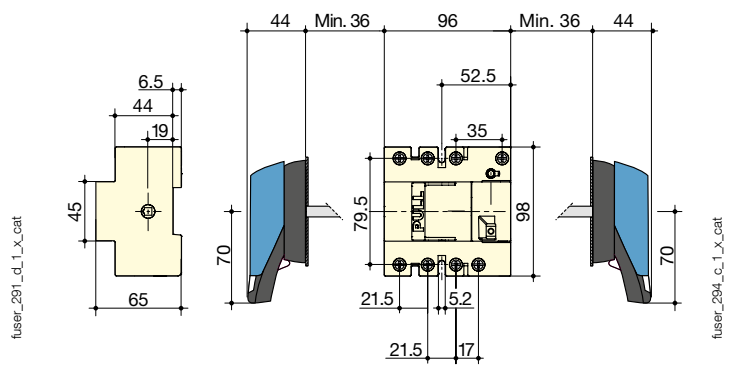
Abmessungen für externen Antrieb

25 bis 32 A Größe 10 x 38

Externer Frontantrieb



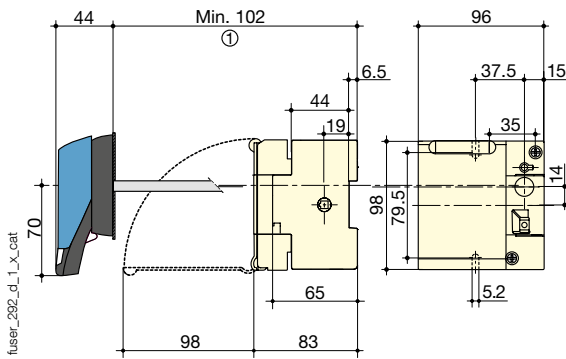
Externer Seitenantrieb



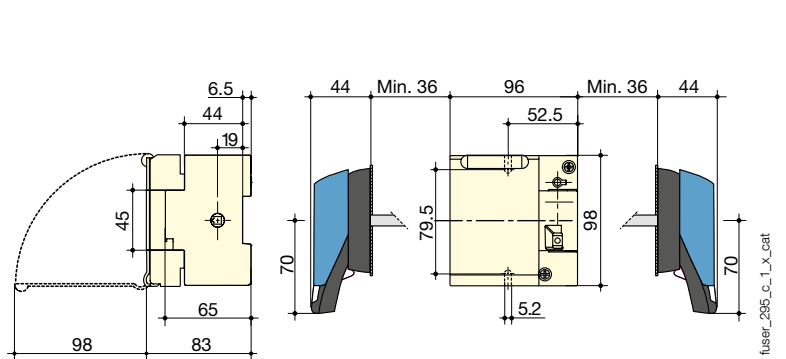
- 1. Mit 1 Hilfsschalter typ U: 130 mm.
- Mit 2 Hilfsschalter typ U: 155 mm.

32 A Größe 14 x 51

Externer Frontantrieb



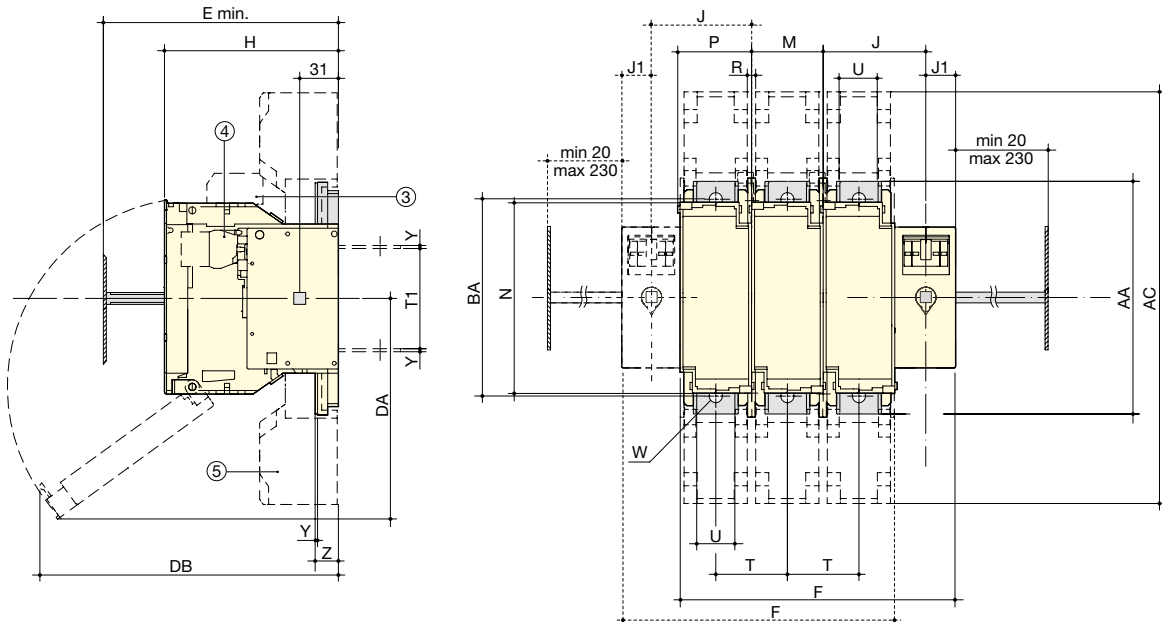
Externer Seitenantrieb



- 1. Mit 1 Hilfsschalter typ U: 130 mm.
- Mit 2 Hilfsschalter typ U: 155 mm.

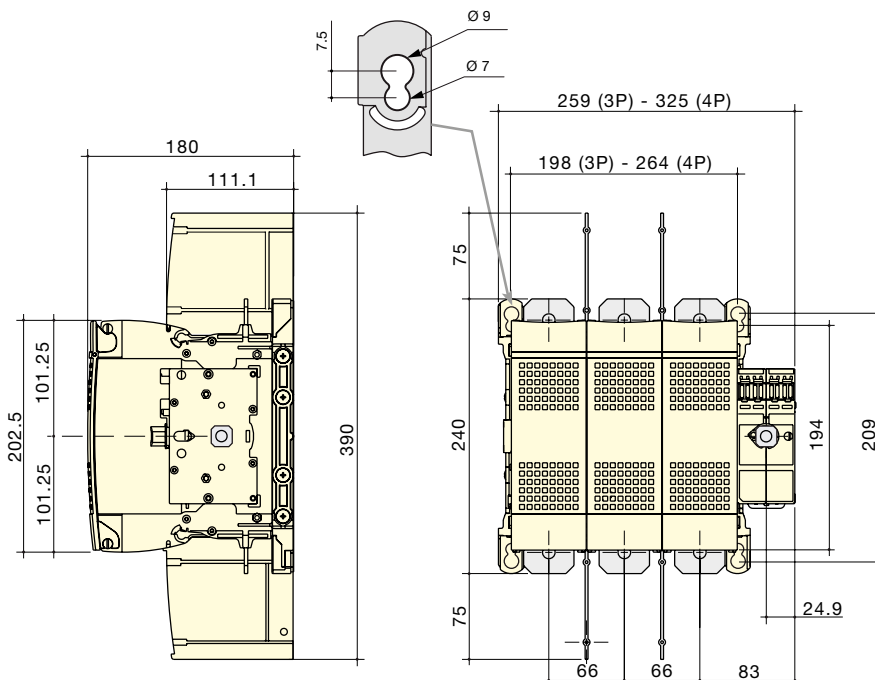
50 bis 250 A

1. Teststellung.
2. Ausgang hinten (Option).
3. 1 oder 2 HS Ö/S Typ Meldung der ausgelösten Sicherung
4. 1 bis 8 HS Ö/S zur voreilenden Öffnung.
5. Klemmenabdeckung.



| Baugröße (A) | Sicherungsgröße | Gehäusegröße | Gesamtmaß E min. | Klemmenabdeckung AC | Gehäuse | | | | | | Befestigungen | | | | | | Anschluss | | | | | | | | | | | | | | | | | | | | |
|--------------|-----------------|--------------|------------------|---------------------|---------|--------|-------|----|----|-----|---------------|-----|----|-----|----|-----|-----------|----|----|-----|-----|------|-----|-----|--|--|--|--|--|--|--|--|--|--|--|--|--|
| | | | | | F 3-p. | F 4-p. | H | J | J1 | BC | DA | DB | M | N | P | R | T | T1 | U | W | Y | Z | AA | BA | | | | | | | | | | | | | |
| 50 | 14 x 51 | 11 | 100 | | 121 | 148 | 87 | 45 | 18 | 70 | 85 | 153 | 27 | 106 | 31 | 6 | 27 | 59 | 12 | | 2 | | 118 | | | | | | | | | | | | | | |
| 63 | 00C | 12 | 125 | | 136 | 168 | 116,5 | 50 | 18 | 70 | 159 | 145 | 32 | 106 | 36 | 5,4 | 32 | 59 | 12 | | 2 | | 118 | | | | | | | | | | | | | | |
| 100 | 22x58 | 13 | 135 | 268 | 148 | 184 | 116 | 54 | 18 | 125 | 141 | 187 | 36 | 127 | 40 | 5,4 | 36 | 62 | 20 | 8,5 | 2,5 | 19,5 | 162 | 141 | | | | | | | | | | | | | |
| 125 | 22x58 | 13 | 135 | 268 | 148 | 184 | 116 | 54 | 18 | 125 | 141 | 179 | 36 | 127 | 40 | 5,4 | 36 | 62 | 20 | 8,5 | 2,5 | 19,5 | 162 | 141 | | | | | | | | | | | | | |
| 125 | 00 | 13 | 135 | 268 | 148 | 184 | 126,5 | 54 | 18 | 125 | 141 | 193 | 36 | 127 | 40 | 5,4 | 36 | 62 | 20 | 8,5 | 2,5 | 19,5 | 162 | 141 | | | | | | | | | | | | | |
| 160 | 00 | 13 | 135 | 268 | 148 | 184 | 126,5 | 54 | 18 | 125 | 141 | 193 | 36 | 127 | 40 | 5,4 | 36 | 62 | 20 | 8,5 | 2,5 | 19,5 | 162 | 141 | | | | | | | | | | | | | |
| 160 | 0 | 14 | 145 | 268 | 190 | 240 | 136,5 | 64 | 18 | 125 | 174 | 229 | 50 | 140 | 54 | 5,4 | 50 | 62 | 20 | 8,5 | 2,5 | 19,5 | 162 | 141 | | | | | | | | | | | | | |
| 250 | 1 | 15 | 154 | 345 | 234 | 294 | 146 | 86 | 25 | 125 | 185 | 251 | 60 | 162 | 64 | 6,4 | 60 | 84 | 32 | 11 | 2,5 | 19,5 | 195 | 166 | | | | | | | | | | | | | |

400 A



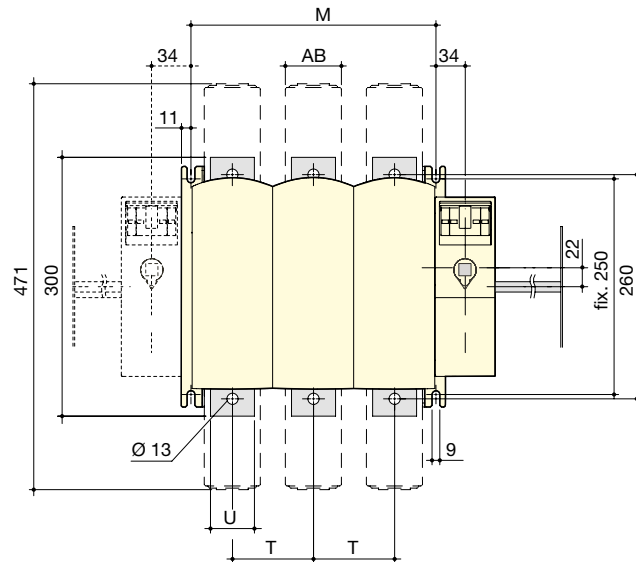
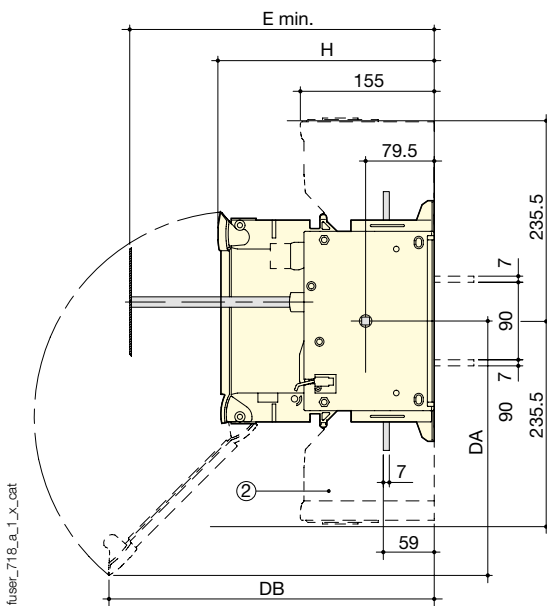
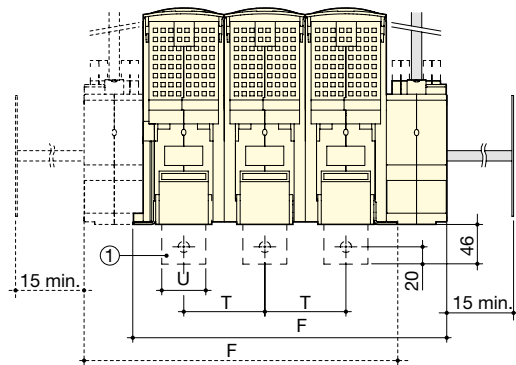
FUSERBLOC

Lasttrennschalter mit Sicherungen
für Industriesicherungen bis zu 1250 A

Abmessungen für externen Antrieb (Fortsetzung)

630 bis 1250 A

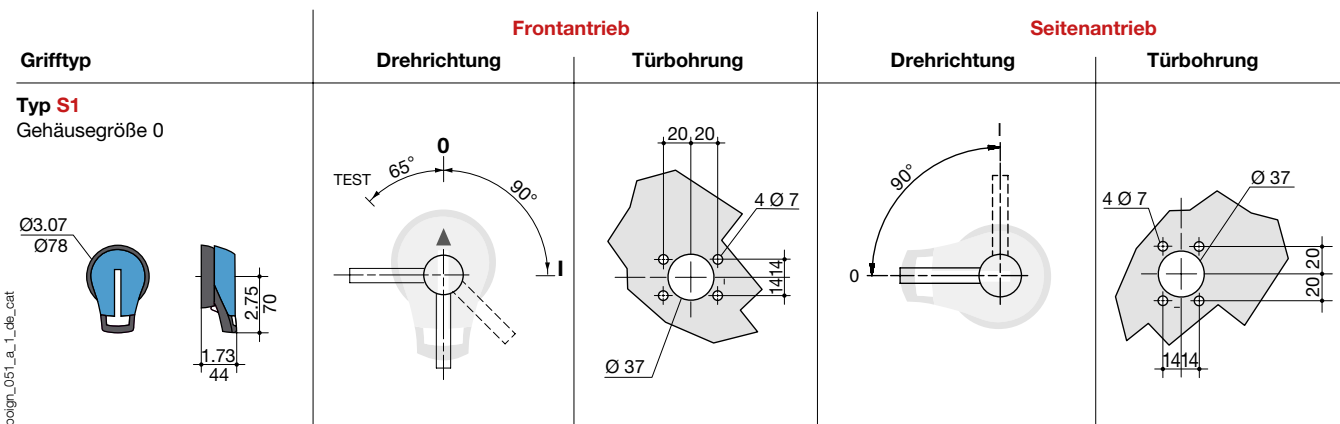
1. Ausgang hinten.
2. Klemmenabdeckung.



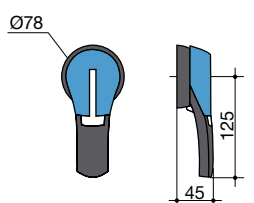
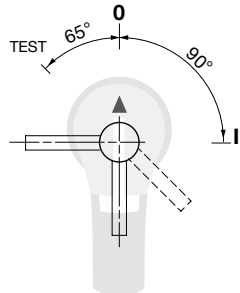
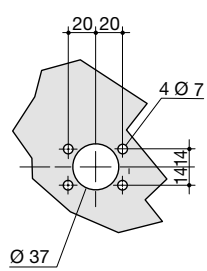
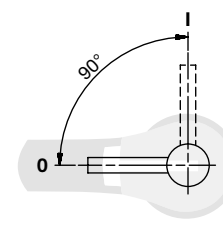
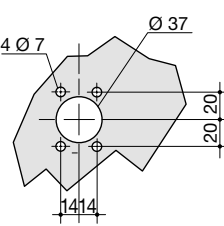
| Baugröße (A) | Sicherungsgröße | Gehäusegröße | Gesamtmaß E min. | Gehäuse | | | Befestigungen | | Anschluss | | Klemmenabdeckung AB | | |
|--------------|-----------------|--------------|------------------|---------|--------|-----|---------------|-----|-----------|--------|---------------------|----|----|
| | | | | F 3-p. | F 4-p. | H | DA | DB | M 3-p. | M 4-p. | | T | U |
| 630 | 3 | 17 | 265 | 364 | 458 | 250 | 297 | 380 | 284 | 378 | 94 | 51 | 65 |
| 800 | 3 | 17 | 265 | 364 | 458 | 250 | 297 | 380 | 284 | 378 | 94 | 51 | 65 |
| 800 | 4 | 18 | 304 | 442 | 562 | 289 | 350 | 295 | 362 | 482 | 120 | 77 | 88 |
| 1250 | 4 | 18 | 304 | 442 | 562 | 289 | 350 | 295 | 362 | 482 | 120 | 77 | 88 |

Abmessungen der Griff für externen Antrieb

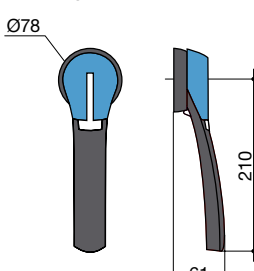
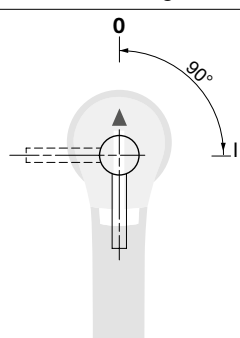
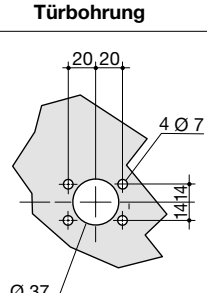
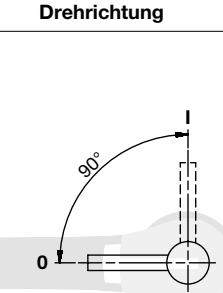
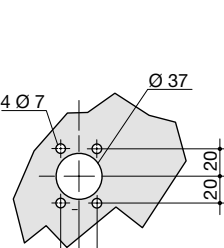
25 bis 32 A



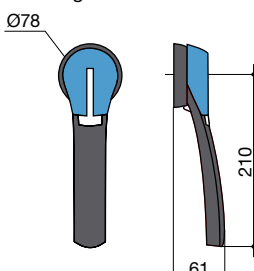
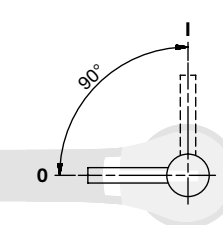
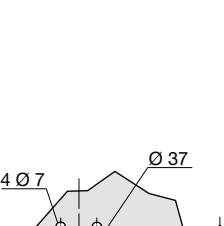
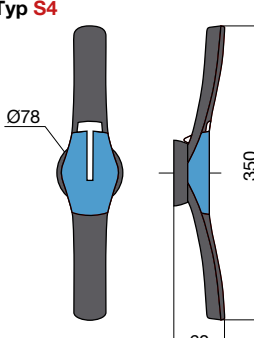
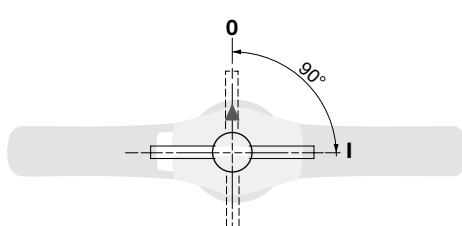
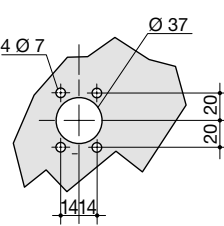
50 bis 400 A

| Grifftyp | Frontantrieb | | Seitenantrieb | |
|--|---|---|--|---|
| | Drehrichtung | Türbohrung | Drehrichtung | Türbohrung |
| Typ S2 Gehäusegröße 11 bis 16  |  |  |  |  |

630 bis 800 A

| Grifftyp | Frontantrieb | | Seitenantrieb | |
|--|--|--|---|--|
| | Drehrichtung | Türbohrung | Drehrichtung | Türbohrung |
| Typ S3 Gehäusegröße 17  |  |  |  |  |

800 bis 1250 A

| Grifftyp | Frontantrieb | Seitenantrieb | Türbohrung |
|---|---|--|---|
| | Drehrichtung | Drehrichtung | |
| Typ S3 Gehäusegröße 18  | |  |  |
| Typ S4  |  | |  |