



E50



E60

### Eigenschaften

Die Epoxidharzisolatoren E50 und E60 gewährleisten eine optimale Isolierung auch unter härtesten Bedingungen. Insbesondere finden sie Anwendung im Aussenbereich von Schienenfahrzeugen, wobei es wichtig ist, folgenden Beanspruchungen standzuhalten:

- Mechanische Beanspruchung durch Vibrationen
- Mechanische Beanspruchung durch Bautoleranzen und aufgrund von thermischen Verformungen der Baugruppen
- Verschmutzung und Feuchtigkeit
- UV-Einstrahlung
- Überspannungen von elektrischen Bordgeräten

Sie ermöglichen den Einsatz in einem Temperaturbereich von  $-35\text{ °C}$  bis  $+200\text{ °C}$ , kurzzeitig bis  $+220\text{ °C}$ .

Mit einem CTI-Wert  $\geq 600$  erreichen wir den maximalen Isolationswert nach Norm IEC112. Die mechanischen und elektrischen Eigenschaften werden durch Qualitätskontrollen stets garantiert.

Für weitere Informationen kontaktieren Sie unseren technischen Service.

### Main features

*E50 and E60 epoxy bearing insulator has been designed to face hard conditions, typical on external surfaces of the rolling stock, where it is necessary to withstand:*

- *Mechanical stress, due to vibrations*
- *Mechanical stress, due to inaccurate assembly or thermal strain*
- *Pollution and moisture of an industrial environment*
- *UV radiation*
- *Overvoltages caused by electrical equipments*

*These insulators can be used in a temperature range from  $-35\text{ °C}$  up to  $+200\text{ °C}$ , with peaks of  $+220\text{ °C}$ .*

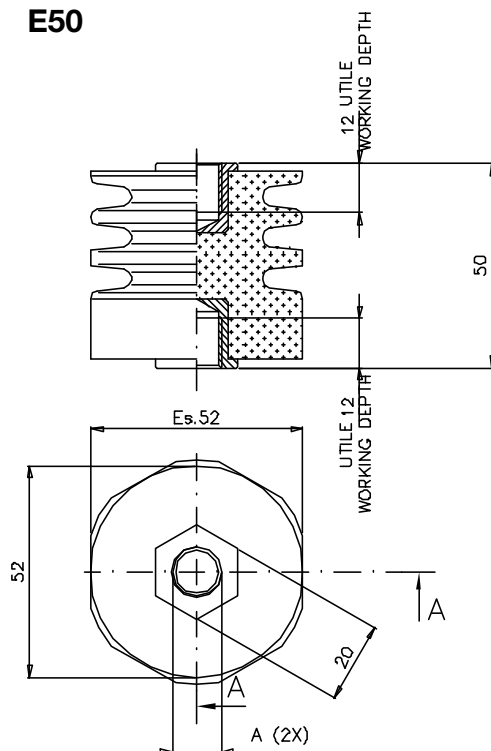
*Comparative Tracking Index (CTI) of our insulators is guaranteed to be  $\geq 600$ , the most reliable insulating class according to IEC 112 standards. Our insulators are manufactured with total quality, on-line controlled procedures and undergo the most severe tests to verify both mechanical and electrical properties.*

*For any further information please contact our technical service.*

### Technische Daten / Technical data

Typ Type	E50	E60
Höhe [mm] Height [mm]	50	60
Max. Durchmesser [mm] Max. diameter [mm]	52	56
Kriechstrecke [mm] Creepage distance [mm]	120	130
Gewicht [g] Weight [g]	~ 150	~ 225
Prüfspannung (50 Hz, 60 s) [kV] Test voltage (50 Hz, 60 s) [kV]	14	29
CTI-Wert (gemäss IEC112) CTI-Value (according IEC112)	≥ 600	
Betriebstemperatur [°C] Operating temperature [°C]	-35 °C bis 200 °C -35 °C up to 200 °C	
Schwingen und Schockprüfung (gemäss EN61373) Vibration and shock (according EN61373)	≥ 350 N	≥ 550 N
Zugfestigkeit [kN] Max. tensile strength [kN]	≥ 10	-
Biegefestigkeit [kN] Flexural strength [kN]	≥ 5	≥ 7
Torsionsfestigkeit [Nm] Torsion rupture torque [Nm]	≥ 80	≥ 140

**E50**



**E60**

